

*Spare part's book* **20**  
**250 SE-R**  
**300 SE-R**

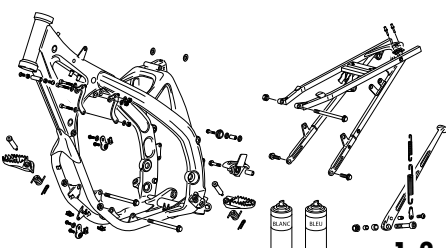
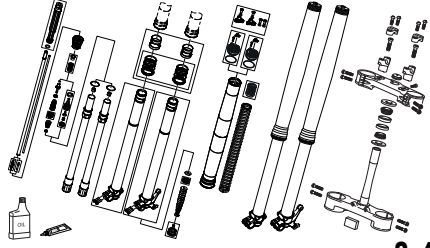
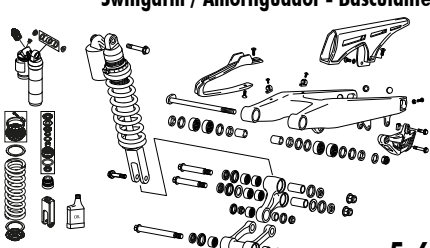
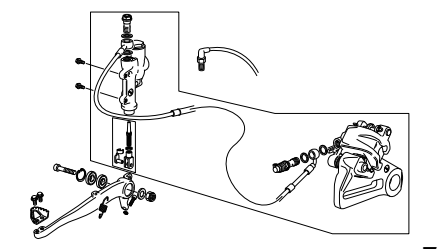
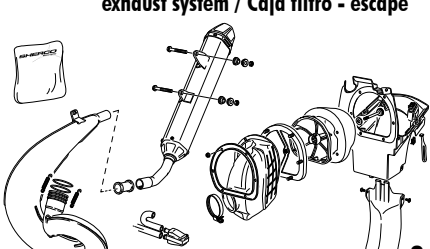
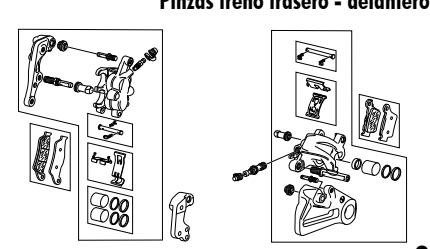
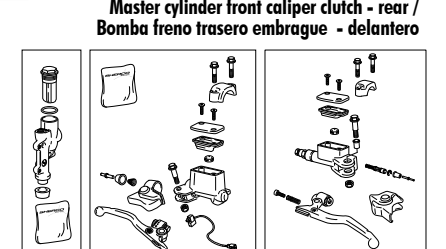
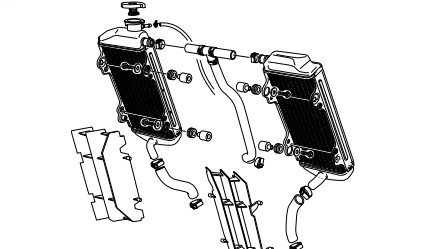
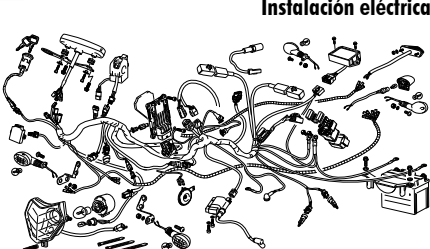

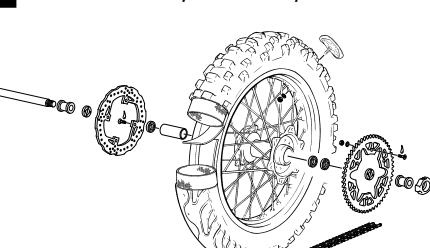
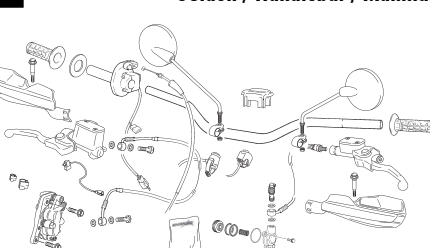
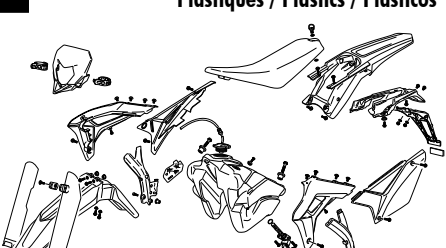
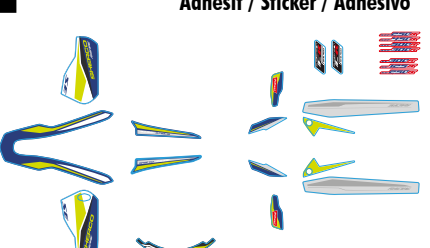
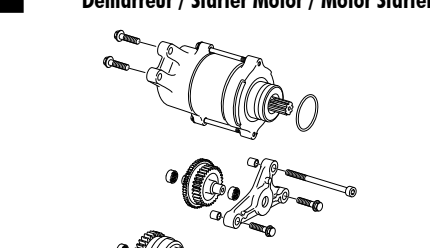
**RACING**

**MINERVA OIL**

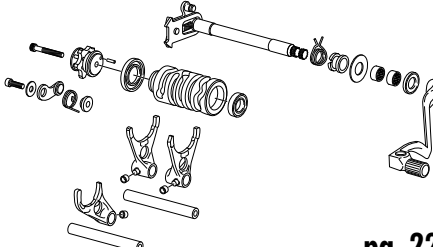
**KEN**

**SHERCO**  
Motorcycles



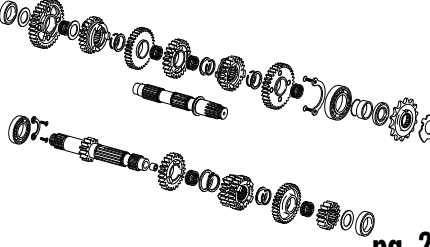
<p><b>1</b> Cadre / Frame / Chasis</p>  <p>pg. 1-2</p>	<p><b>2</b> Fourche / Fork / Horquilla WP XPLOR</p>  <p>pg. 3-4</p>	<p><b>3</b> Amortisseur - Bras oscillant / Rear Shock - Swingarm / Amortiguador - Basculante</p>  <p>pg. 5-6</p>
<p><b>4</b> Frein arrière / Rear brake / Freno trasero</p>  <p>pg. 7</p>	<p><b>5</b> Boîte filtre - échappement / Air filter box - exhaust system / Caja filtro - escape</p>  <p>pg. 8</p>	<p><b>6</b> Etrier frein arrière-avant / Front rear caliper / Pinzas freno trasero - delantero</p>  <p>pg. 9</p>
<p><b>7</b> Maître cylindre frein avant embrayage - arrière / Master cylinder front caliper clutch - rear / Bomba freno trasero embrague - delantero</p>  <p>pg. 10</p>	<p><b>8</b> Radiateur / Radiator / Radiador</p>  <p>pg. 11</p>	<p><b>9</b> Faisceau électrique / Electrical system / Instalación eléctrica</p>  <p>pg. 12-13</p>
<p><b>10</b> Roue avant / Front wheel / Rueda delantera</p>  <p>pg. 14</p>	<p><b>11</b> Roue arrière / Rear wheel / Rueda trasera</p>  <p>pg. 15</p>	<p><b>12</b> Guidon / Handlebar / Manillar</p>  <p>pg. 16-17</p>
<p><b>13</b> Plastiques / Plastics / Plásticos</p>  <p>pg. 18-19</p>	<p><b>14</b> Adhésif / Sticker / Adhesivo</p>  <p>pg. 20</p>	<p><b>15</b> Demarreur / Starter Motor / Motor Starter</p>  <p>pg. 21</p>

**16**      **Selecteur / Gear selector group / Selector cambio**



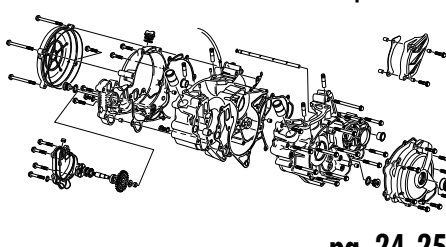
**pg. 22**

**17**      **Boite a vitesses / Gear set / Cambio**



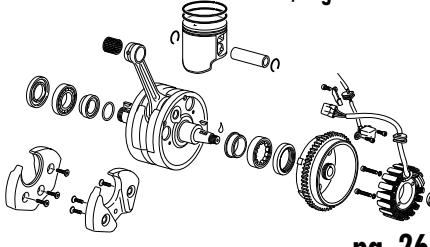
**pg. 23**

**18**      **Groupe carters / Crankcase assembly / Grupo carters**



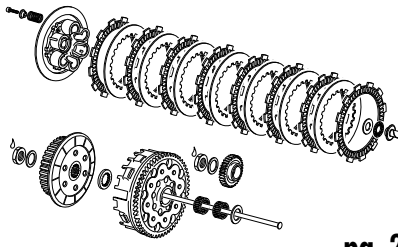
**pg. 24-25**

**19**      **Villebrequin assemble / Crankshaft assembly / Cigüeñal biela**



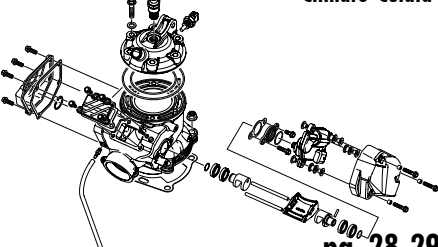
**pg. 26**

**20**      **Embrayage / Clutch / Embrague ADLER**



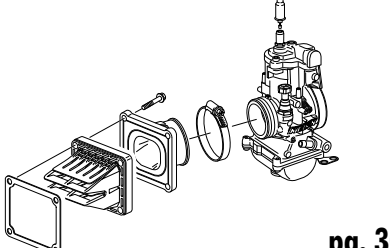
**pg. 27**

**21**      **Cylindre-Culasse / Cylinder-Cylinder head / Cilindro-Culata**



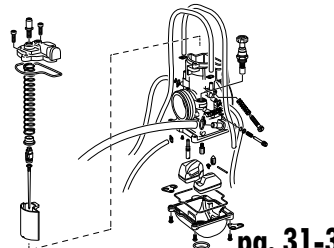
**pg. 28-29**

**22**      **Boîte à clapet / Reed valve / Caja de láminas**



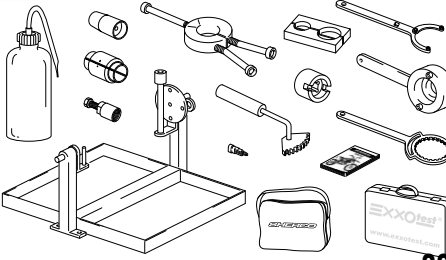
**pg. 30**

**23**      **Carburateur / Carburetor / Carburador KEIHING PWK 36**



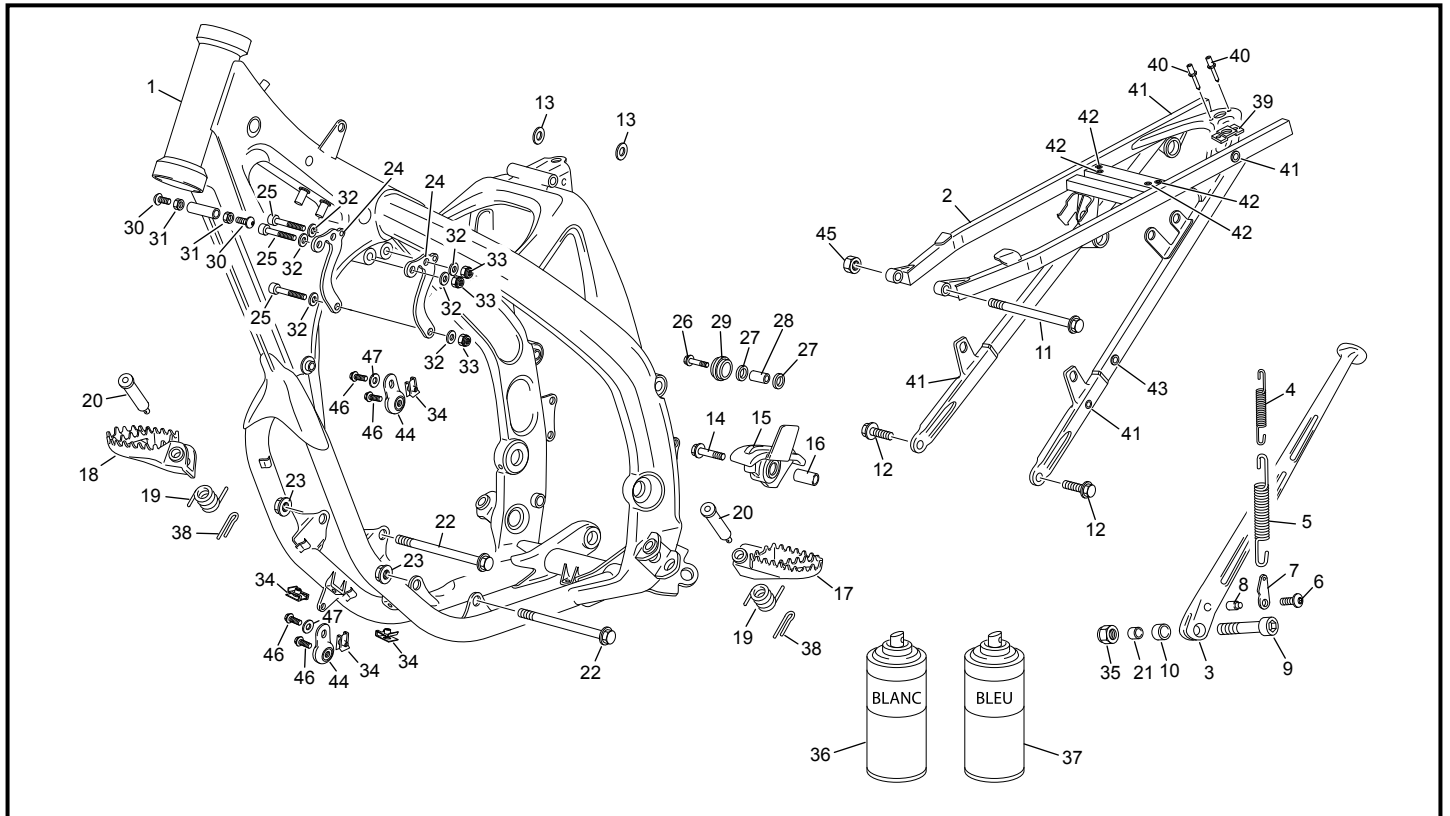
**pg. 31-32**

**24**      **Outillage / Tools / Utiliajes**



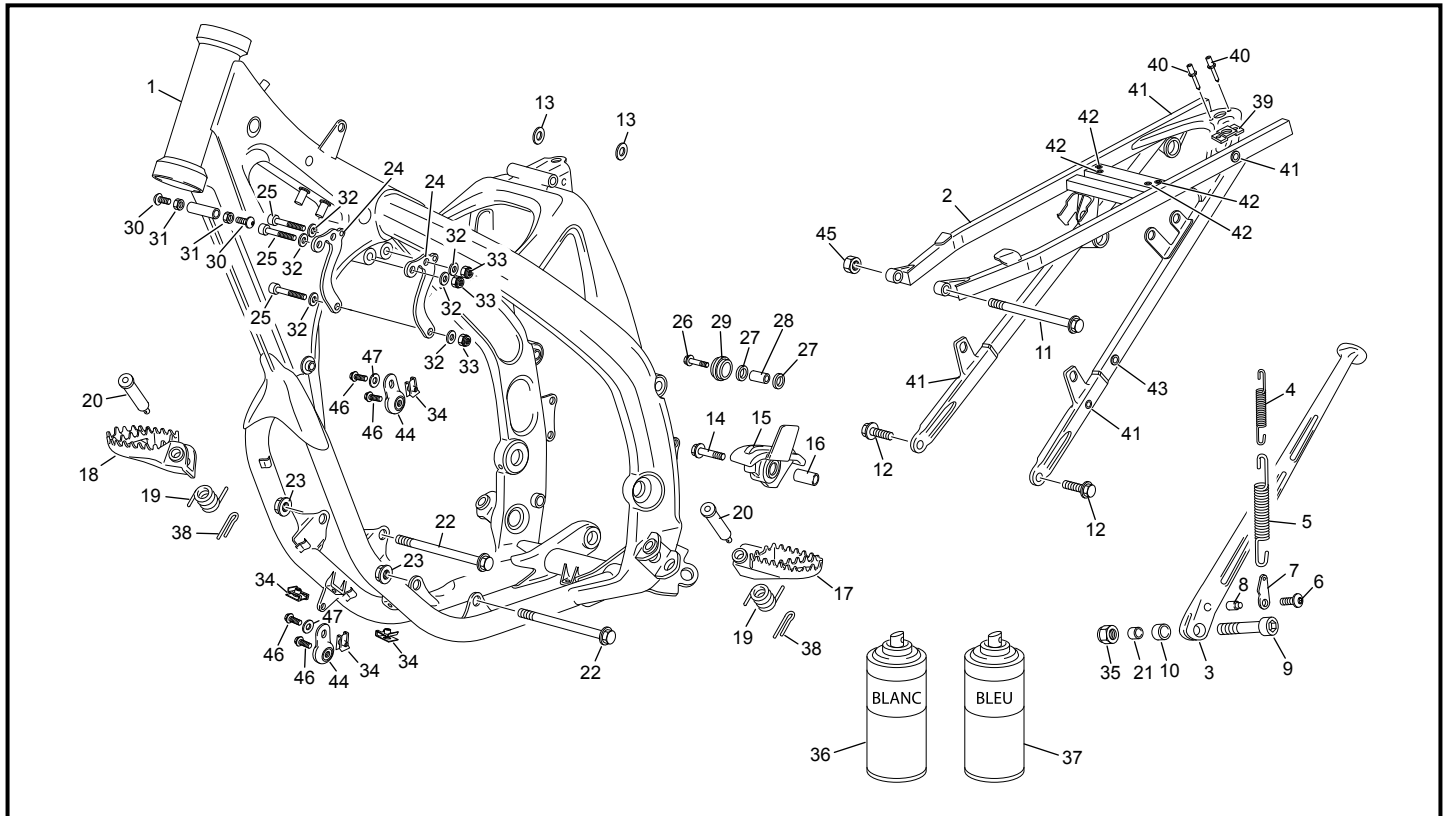
**pg. 33**

## Cadre / Frame / Chasis



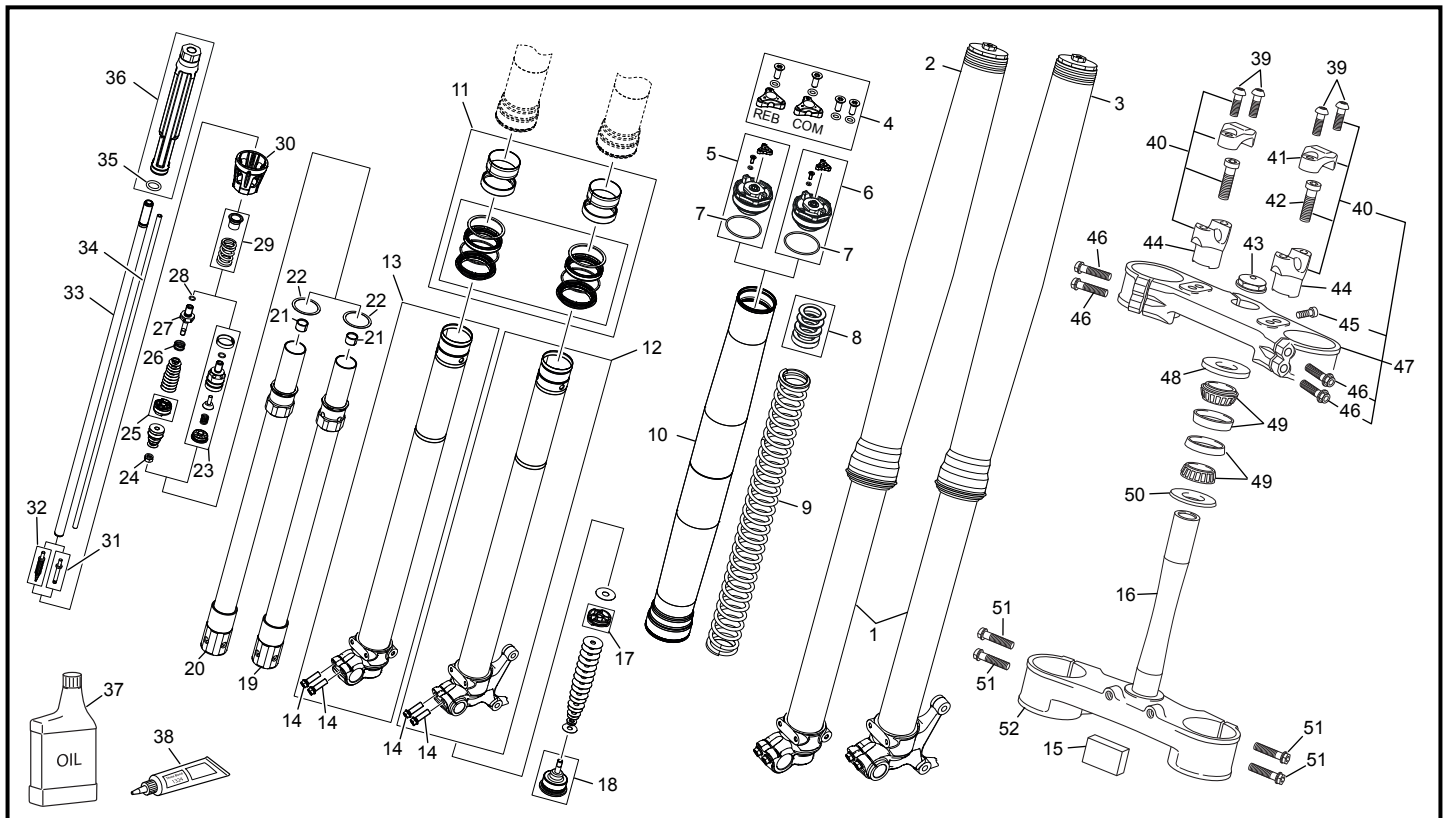
POS.	250 SE-R RACING	300 SE-R RACING	FRANÇAIS	ENGLISH	ESPAÑOL
1	7585	7585	CADRE PEINT 250/300 SE SYNERJECT BLEU KYB	FRAME PAINT 250/300 SE SYNERJECT BLUE KYB	CHASIS PEINT 250/300 SE SYNERJECT AZUL KYB
2	7292	7292	BERCEAU ARRIERE SE EVO	REAR SUB FRAME SE EVO	SOPORTE SILLIN SE EVO
3	3348	3348	BEQUILLE END 2012	SIDE STAND END 2012	CABALLETE END 2012
4	3086	3086	RESSORT DE BEQUILLE INT END 2011	STAND SPRING INT END 2011	MUELLE CABALETE INT END 2011
5	3085	3085	RESSORT BEQUILLE EXT END 2011	SPRING STAND EXT END 2011	MUELLE CABALETE EXT END 2011
6	M258	M258	VIS BHC 5 X 16 1093 ZN NI TR	SCREW BHC 5 X 16 Zn Ni Tr	TORNILLO 5 X 16 ULS Zn Ni Tr
7	3087	3087	PLAQUE MAINTIEN RESSORT BEQUILLE END 2012	FIXATION SIDE STAND PLATE END 2012	PLACA FIJACION CABALETTE END 2012
8	3450	3450	ENTRETOISE CAME HOMOLOGATION BEQUILLE END	SPACER SIDE STAND END	CASQUILLO CABALLETE END
9	3478	3478	VIS CHC M10 X 40 TETE BASSE ZI BLANC END 2012	STAND SCREW END 2010	TORNILLO CABALETE END 2012
10	3089	3089	ENTRETOISE RESSORT BEQUILLE END	STAND SPACER	CASQUILLO CABALETE
11	4825	4825	VIS CHC M8 X 120 DIN 912 8.8 ZI BLANC	SCREW TH EP M8 X 120 DIN 912 8.8 ZI WHITE	TORNILLO M8 X 120 DIN 912 8.8 ZI BLANCO
12	3363	3363	VIS TH EP M8 X 20	SCREW TH EP M8 X 20	TORNILLO TH EP M8 X 20
13	7617	7617	RONDELLE Ø10.5 X 20 X 1	WASHER Ø10.5 X 20 X 1	ARANDELA Ø10.5 X 20 X 1
14	0578	0578	VIS TH EP M8 X 30	SCREW TH EP M8 X 30	TORNILLO TH EP M8 X 30
15	3078	3078	PATIN DE CHAINE AVANT INFERIEUR END 2012	FRONT CHAIN GUID PLATE END 2012	PATIN CADENA DELANTERO END 2012
16	3479	3479	DOUILLE PATIN CHAINE END 2012	SPACER CHAIN GUIDE END 2012	CASQUILLO PATIN CADENA END 450
17	0227	0227	REPOSE PIED GAUCHE END	LEFT FOOT REST END	ESTRIBERO
18	0226	0226	REPOSE PIED DROIT END	RIGHT FOOT REST END	ESTIBERO DER END
19	0229	0229	RESSORT REPOSE PIED END	FOOT REST SPRING END	MUELLE ESTRIBERO END
20	6482	6482	AXE REPOSE PIED END	FOOT REST AXEL END	EJE ESTRIBERA END
21	0516	0516	ENTRETOISE INT BEQUILLE 450 / 500 END	SPACER INT STAND 450 / 500 END	CASQUILLO INT CABALETE 450 / 500 END
22	1672	1672	AXE MOTEUR 10 X 135	ENGIN AXEL 10 X 135	EJE MOTOR 10 X 135
23	0703	0703	ECROU NYLSTOP M10 EPAULE DIN 6926	NUT NYLSTOP M10 DIN 6926	TUERCA NYLSTOP M10 CON VALONA DIN 6926
24	6578	6578	SUPPORT CULASSE SE 250/300 2017	CYLINDER HEAD SUPPORT SE EVO1	SOPORTE CULATA SE EVO1
25	M264	M264	VIS CHC 8 X 45 0084 ZN NI TR	SCREW CHC 8 X 45 Zn Ni Tr	TORNILLO 8 X 45 ALLEN Zn Ni Tr
26	0578	0578	VIS TH EP M8 X 30	SCREW TH EP M8 X 30	TORNILLO TH EP M8 X 30
27	M027	M027	ROULEMENT À BILLE 608.2RSH	BALL BEARING 608.2RSH	COJINETE DE RODAMIENTO 608.2RSH
28	0556	0556	DOUILLE GALET CHAINE END 450	SPACER CHAIN WHEEL END 450	CASQUILLO ROLO CADENA END 450
29	0231	0231	GALET DE CHAINE END	ROLER CHAIN GUIDE END	ROLO CADENA END
30	M280	M280	VIS BHC 8 X 16 ZN NI TR PRE IMPREGNEE FAIBLE	SCREW BHC 8 X 16 Zn Ni Tr - TL 180°	TORNILLO 8 X 16 ULS Zn Ni Tr - TL 180°
31	3481	3481	ECROU BAS M8 ZI BLANC	NUT M8	TUERCA M8
32	C430	C430	RONDELLE M8	WASHER M8	ARANDELA M8
33	M305	M305	ECROU NYLSTOP M8 0368.8	NUT NYLSTOP M8	TUERCA NYLSTOP M8
34	M308	M308	ECROU CLIP M6 0500500400	NUT CLIP M6	TUERCA CLIP M6

### Cadre / Frame / Chasis



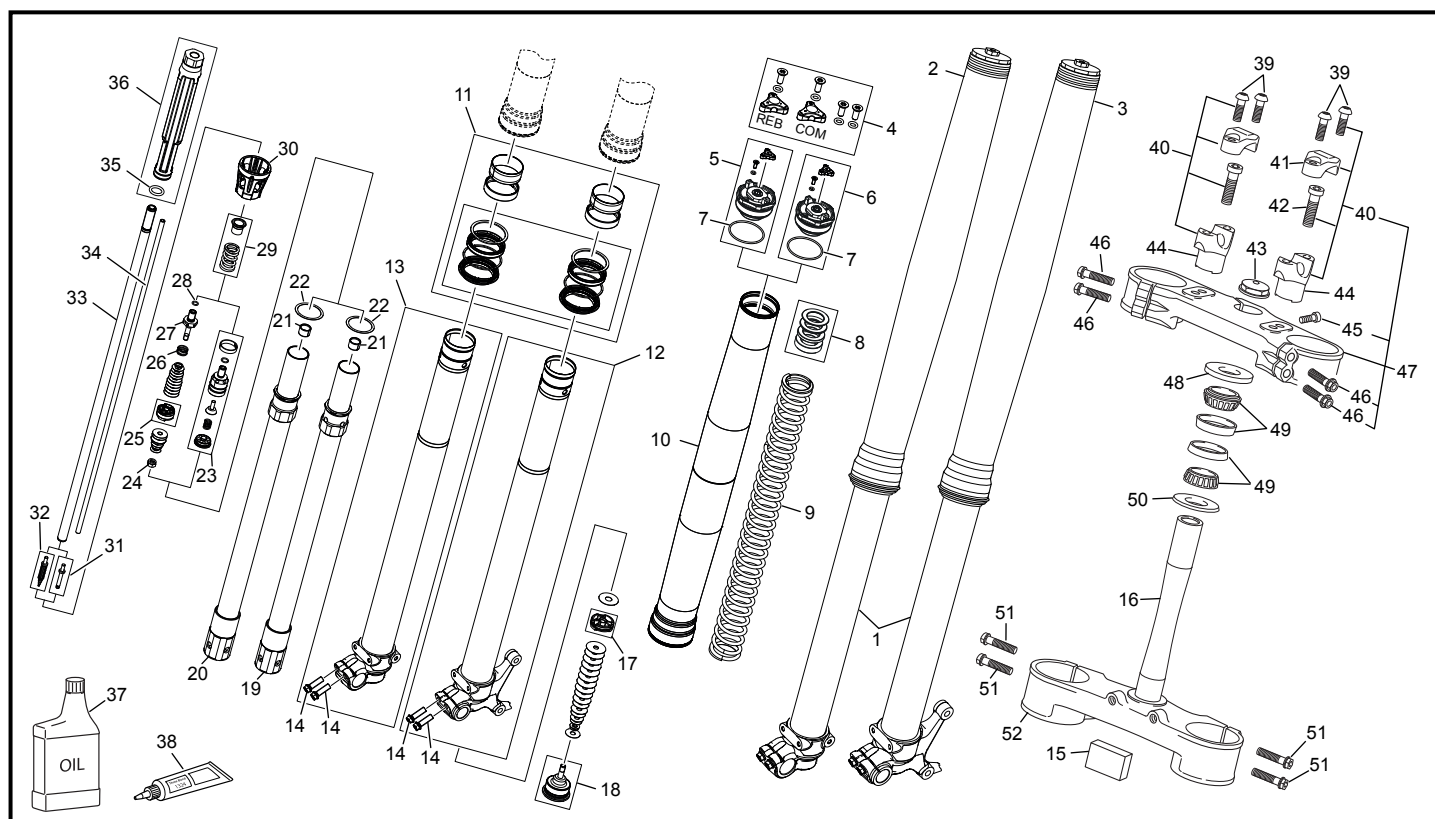
POS.	250 SE-R RACING	300 SE-R RACING	FRANÇAIS	ENGLISH	ESPAÑOL
35	M304	M304	ECROU NYLSTOP M10 0368.10	NUT NYLSTOP M10	TUERCA NYLSTOP M10
36	3898	3898	BOMBE DE PEINTURE RETOUCHE BLANC 250 END	CAN OF WHITE AEROSOL PAINT 250 END	POMPA AEROSOL PEINTURA WHITE 250 END
37	3897	3897	BOMBE DE PEINTURE RETOUCHE BLEU COBALT 250 END	CAN OF BLUE AEROSOL PAINT 250 END	POMPA AEROSOL PEINTURA AZUL 250 END
38	0240	0240	GOUPILLE AXE REPOSE PIED END	GOUPILLE 3.2X20 AXE FOOT REST END	PASADOR DIN 94 3.2X20 Z BLA
39	0531	0531	PLAQUE DZUS END 450	PLAQUE DZUS END 450	PLAQUE DZUS END 450
40	0701	0701	RIVET ZEBRA 3 X 10	RIVET POP DIAM 3 X 10	REMACHE 3 X 10
41	1250	1250	INSERT ECROUS 50 125 06	INSERT NUT	TUERCA DE SUPORTE SILLIN 50 125 06
42	4772	4772	INSERT RIVETE M6 FRAISE	INSERT M6	INSERT M6
43	4773	4773	INSERT RIVETE M5	INSERT M5	INSERT M5
44	4267	4267	SILENT BLOC POT ECHAPPEMENT 250 2T END	SILENBLOC SILENCEUR 250 2T END	SILENBLOC SILENCIOSO 250 2T END
45	M305	M305	ECROU NYLSTOP M8 0368.8	NUT NYLSTOP M8	TUERCA NYLSTOP M8
46	0546	0546	VIS TH EP 6 X 20	SREW TH EP 6 X 20	TORNILLO TH EP 6 X 20
47	C427	C427	RONDELLE M6 X 15	WASHER M6 X 15	ARANDELA M6 X 15

### Fourche WP XPLOR / Fork WP XPLOR/ Horquilla WP XPLOR



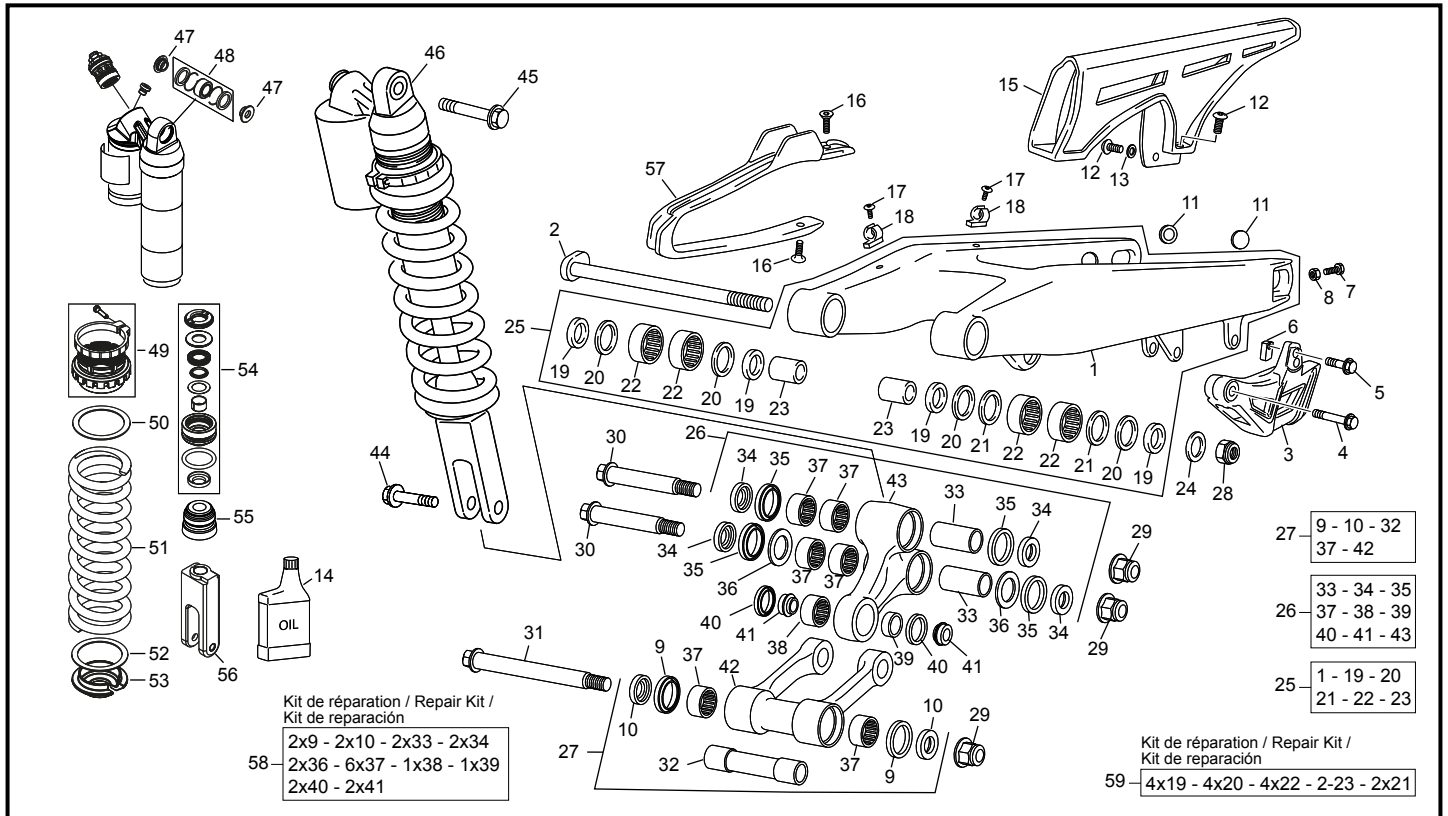
POS.	250 SE-R RACING	300 SE-R RACING	FRANÇAIS	ENGLISH	ESPAÑOL
1	6718	6718	FOURCHE SHERCO / WP END 2.5 / 3.0 XPLOR AVEC REGLA	FRONT FORK COMPLETE SHERCO / WP 2.5 / 3.0 XPLOR WITH PA	HORQUILLA SHERCO / WP 2.5 / 3.0 XPLOR CON ARREGLO MUELES
2	6830	6830	JAMBE FOURCHE DROITE CPL XPLOR 250/300	RIGHT FORK LEG WP XPLOR 250/300	GAMBA HORQUILLA DER WP 250/300
3	6832	6832	JAMBE FOURCHE GAUCHE CPL WP 250/300 XPLOR	LEFT FORK LEG WP 250/300 XPLOR	GAMBA HORQUILLA IZQUIERDA 250/300 XPLOR
4	6835	6835	VIS DE REGLAGE COMP DETENTE	SCREW SMALL CAP	TORNILLO COMP DETENTE
5	7625	7625	BOUCHON FOURCHE XPLOR DROIT	RIGHT SCREW CAP S XPLOR	XPLOR IZQUIERDA HORQUILLA DERECHA
6	7626	7626	BOUCHON FOURCHE XPLOR GAUCHE	LEFT SCREW CAP S XPLOR	XPLOR IZQUIERDA HORQUILLA IZQUIERDA
7	6836	6836	O-RING 46X2 NBR	O-RING 46X2 NBR	O-RING 46X2 NBR
8	6837	6837	RESSORT ENTRETOISE	SPRING SPACER	MUELES CASQUILLO
9	6838	6838	RESSORT 4.2 65-75 KG	SPRING 4.2 65-75 KG	MUELES 4.2 65-75 KG
9	6839	6839	RESSORT STD 4.4 75-85 KG	SPRING STD 4.4 75-85 KG	MUELES STD 4.4 75-85 KG
9	6840	6840	RESSORT STD 4.6 -85-95 KG	SPRING STD 4.6 -85-95 KG	MUELES STD 4.6 -85-95 KG
10	6842	6842	TUBE EXTERRIER XPLOR	OUTER TUBE XPLOR	TUBO EXTERNO XPLOR
11	6871	6871	KIT REPARATION FOURCHE WP	KIT REPAIR WP FORK	KIT REPARACION HORQUILLA WP
12	6872	6872	TUBE DE FOURCHE GAUCHE COMPLET	LEFT AXLE CLAMP TUBE CPL	GRUPO TUBO IZQUIERDO
13	6873	6873	TUBE DE FOURCHE DROITE COMPLET	AXLE CLAMP RIGHT+TUBE CPL	GRUPO TUBO DERECHO
14	6874	6874	VIS M8X25	SCREW M8X25	TORNILLO M8X25
15	3924	3924	ADHESIF GUIDE DURITE END 12	DECALC HOSE GUIDE END 12	AD. PATIN TUBOS END 12
16	0348	0348	PIVOT DIRECTION END 450	STEERING AXEL END 450	EJE DIRECTION END 450
17	6875	6875	PISTON COMPRESSION	COMPRESSION PISTON	GRUPO TUBO DERECHO
18	6876	6876	BOUCHON COMPLET	PLUG SET	GRUPO TUBO DERECHO
19	6877	6877	TUBE INTERNE GAUCHE	INTERNAL TUBE	GRUPO TUBO INTRNO IZQUIERDA
20	6878	6878	TUBE INTERNE DROIT	INTERNAL TUBE RIGHT	GRUPO TUBO INTRNO DERECHA
21	6937	6937	ENTRETOISE GUIDAGE	BUSH GUIDE	GUÍA DE SEPARADOR
22	6938	6938	RONDILLE 27,5X33X0,3	WASHER 27,5X33X0,3	ARRANDELA 27,5X33X0,3
23	6939	6939	GROUPE COMPRESSION	COMP GROUP	GRUPO DE COMPRESIÓN
24	6940	6940	ECROU	SREW	GRUPO DE COMPRESIÓN
25	6941	6941	PISTON COMPLET	PISTON SET	PISTON JUEGO
26	6942	6942	RESSORT CONIQUE	CONICAL SPRING	MUELLES CONICO
27	6943	6943	BOUCHON DETENTE	REBOUD PLUG	TAPÓN DE DESCANSO
28	6944	6944	O-RING 6X1,2 NBR	O-RING 6X1,2 NBR	O-RING 6X1,2 NBR
29	6945	6945	RESSORT DETENTE	REBOUND SPRING	REBOTE MUELLES
30	6946	6946	SUPPORT RESSORT	REBOUND SPRING	SOPORTE MUELLES
31	6947	6947	AIGUILLE	NEDDLE	AGUJA
32	6948	6948	AIGUILLE	NEDDLE	AGUJA

### Fourche WP XPLOR / Fork WP XPLOR/ Horquilla WP XPLOR



POS.	250 SE-R RACING	300 SE-R RACING	FRANÇAIS	ENGLISH	ESPAÑOL
33	6949	6949	TIGE ALUMINIUM	ALUMINUM STEM	BARRA DE ALUMINIO
34	6950	6950	TUBE	TUBE	TUBO
35	6951	6951	O RING 11X2,5 NBR	O RING 11X2,5 NBR	O RING 11X2,5 NBR
36	6952	6952	HYDR STOP	HYDR STOP	HYDR STOP
37	4684	4684	HUILE SAE 4 FOURCHE WP 5L	OIL SAE 4 WP FORK 5L	OIL SAE 4 HORQUILLA WP 5L
38	3684	3684	GRAISSE SILICONE FOURCHE WP	SILICONE GREASE WP FORK	SILICONE GRASA HORQUILLA
39	6874	6874	VIS M8X25	SCREW M8X25	TORNILLO M8X25
40	3901	3901	BRIDE GUIDON COMPLETE END 2012	HANDELBAR HOLDER SET END 2012	BRIDA INF MANILLAR JUEGO END 2012
41	3256	3256	BRIDE GUIDON SUPERIEURE END	BRIDE SUP HANDLE BAR END	BRIDA SUPERIOR MANILLAR END
42	3255	3255	VIS CHC M10 X35 NEKEN	SCREW CHC M10 X35 NEKEN	TORNILLO CHC M10 X35 NEKEN
43	0460	0460	ECROU PIVOT DIRECTION END 450	STEERING AXEL BOLT END 450	TUERCA EJE DIRECTION END 450
44	3257	3257	BRIDE GUIDON INFERIEURE 42.5 END 2011	BRIDE INF HANDLE BAR 42.5 END 2011	BRIDA INFERIOR 42.5 MANILLARD END 2011
44	3258	3258	BRIDE GUIDON INFERIEURE 50 MM END 2011	BRIDE INF HANDLE BAR 50MM END 2011	BRIDA INFERIOR 50MM MANILLARD END 2011
44	3259	3259	BRIDE GUIDON INFERIEURE 57.5 MM END 2011	BRIDE INF HANDLE BAR 57.5MM END 2011	BRIDA INFERIOR 57.5MM MANILLARD END 2011
45	6874	6874	VIS M8 X25	SCREW M8 X25	TORNILLO M8 X25
46	8397	8397	VIS TH EP M8 X 35 TORX	SCREW SPECIAL M 8 X 35 TORX	TORNILLO HEXA M8 X 35 TORX
47	7597	7597	T FOURCHE SUP COMPLET SEF SE RACING	UPPER PLAT FORK SET RACING SEF SE 2019	PLATINA SUP HORQUILLA JUEGO FRACING 2019
48	0354	0354	PROTECTEUR SUP COLONNE DIRECTION END 450	PROTECTOR DIRECTION BEARING END 450	PROTECTOR COJINET DIRECTION END 450
49	0353	0353	ROULEMENT DIRECTION 320/28X/Q END	BEARING 320/28X/Q END	COJINET DIRECTION 320/28X/Q END
50	0410	0410	JOINT DIRECTION INF END	SEAL DIRECTION END	JUNTA DIRECTION INF END
51	8397	8397	VIS TH EP M8 X 35 TORX	SCREW SPECIAL M 8 X 35 TORX	TORNILLO HEXA M8 X 35 TORX
52	7607	7607	T FOURCHE INF COMPLET RACING SEF SE	LOWER PLATE FORK SET RACING	PLATINA INF HORQUILLA RACING END

## Amortisseur - Bras oscillant / Rear Shock - Swingarm / Amortiguador - Basculante

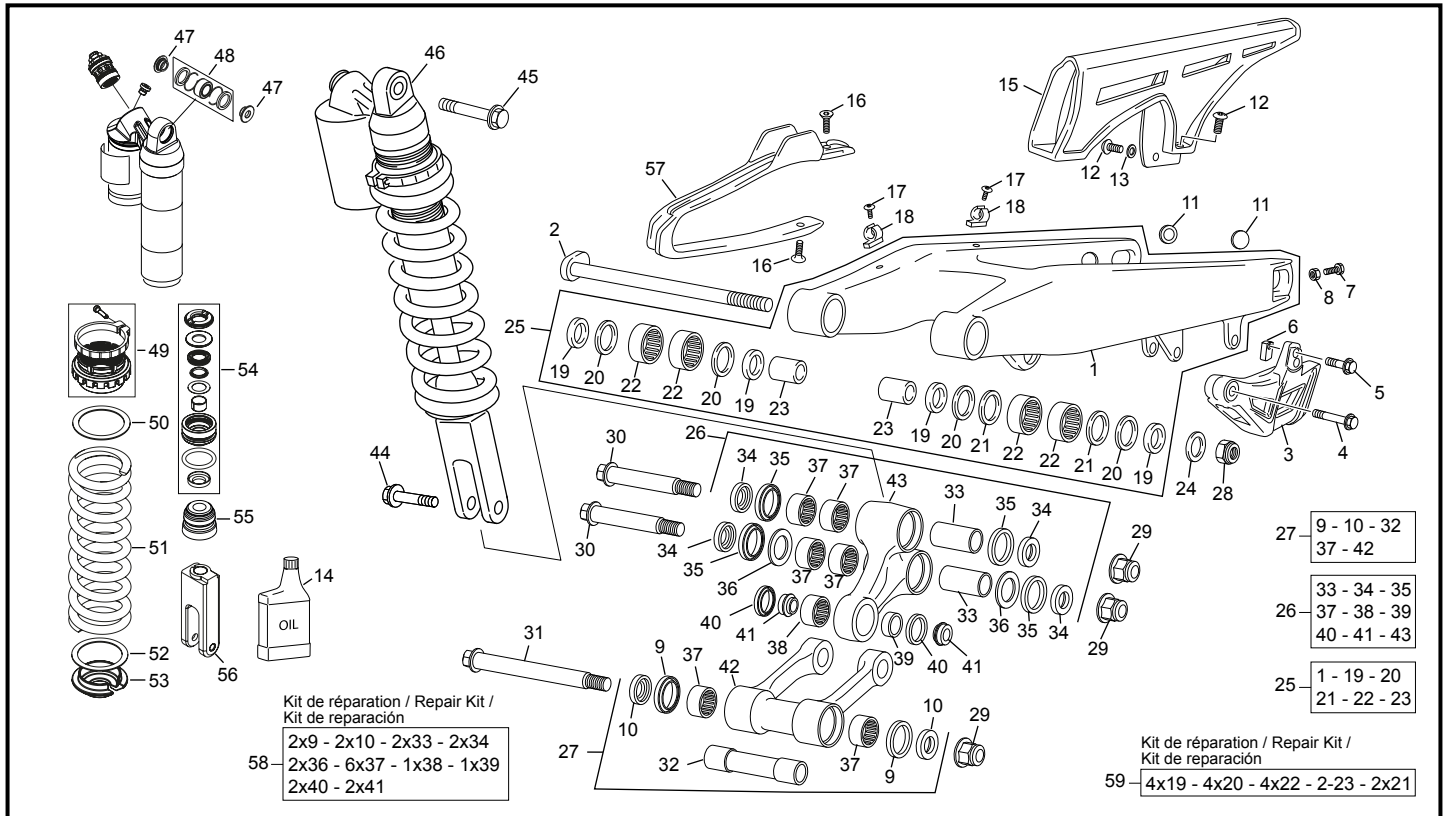


POS.	250 SE-R RACING	300 SE-R RACING	FRANÇAIS	ENGLISH	ESPAÑOL
1	8144	8144	BRAS OSCILLANT SE SEF EVO2	SWINGARM SE SEF EVO2	BASCULANTE SE SEF EVO2
2	0451	0451	AXE BRAS END 450	AXEL SWINGARM END 450	EJE BASCULANTE END 450
3	4533	4533	GUIDE CHAINE END RACING BLEU	CHAIN GUID END RACING BLUE	GUIDA CADENA END RACING AZUL
4	0549	0549	VIS TH EP 6 X 45	SREW TH EP 6 X 45	TORNILLO TH EP 6 X 45
5	0546	0546	VIS TH EP 6 X 20	SREW TH EP 6 X 20	TORNILLO TH EP 6 X 20
6	2343	2343	ECROU SPECIAL PATIN DE CHAINE(2 PIECES)	CHAIN GUIDE SCREW (2 PARTS)	TUERCA ESPECIAL CHAIN GUIDE ( 2 PIEZAS)
7	0462	0462	VIS TENDEUR DE CHAINE	TENSOR CHAIN SCREW	TORNILLO TENSOR CADENA
8	M272	M272	ECROU EMBASE X8 0692	COLLAR HEX NUT M8	TUERCA CON VALONA M8
9	6493	6493	JOINT LEVRE 25X32X4	OIL SEAL 25X32X4	RETEN 25X32X4
10	8137	8137	RONDELLE ENTRETOISE BIELLETTE H EVO2	H LINK SPACER WASHER SE SEF EVO2	CASQUILLO ARRANDELA BIELETA H SE SEF EVO2
11	1103	1103	BOUCHON DE BRAS OSCILLANT GRIS 450	COVER SWING ARM AXLE 450	TAPAFINAL REDONDO GRIS BASCULANTE 450
12	M283	M283	VIS BHC 6 X 16 1093 ZI NI TR	SCREW BHC 6 X 16 ZI NI TR	TORNILLO 6 X 16 ULS ZI NI TR
13	C427	C427	RONDELLE M6 X 15	WASHER M6 X 15	ARANDELA M6 X 15
14	3694	3694	HUILE AMORTISSEUR WP 5L	OIL SAE 5 WP AMORTIGUADOR 5L	OIL AMORTIGUADOR WP 5L
15	0298	0298	CARTER DE CHAINE END 450	CHAIN PROTECTOR END 450	CADENA PRODECTOR END 450
16	C432	C432	VIS FHC M6 X 16	SCREW FHC M6 X 16	TORNILLO FHC M6 X 16
17	M278	M278	VIS BHC 5 X 10 1093 ZN NI TR TUFLOK180	SCREW BHC 5X10 ZN NI TR TUFLOK 180	TORNILLO 5 X 10 ULS ZN NI TR TUFLOK 180
18	0307	0307	GUIDE DURITE FREIN AR END 450	HOSE BRACK HOLDER END 450	SUPPORTO TUBO FRENO END 450
19	0440	0440	ENTRETOISE ETANCHEITE BRAS 22X28X5	SPACER SWING ARM 22X28X5	CASQUILLO BASCULANTE 22X28X5
20	0292	0292	JOINT LEVRE 28X35X4	OIL SEAL 28X35X4	RETEN 28X35X4
21	0398	0398	RONDELLE CALAGE BRAS OSCILLANT 22 X 0.8	WASHER SWING ARM 22 X 0.8	ARANDELA REGLAJE 22 X 0.8
22	0290	0290	DOUILLE AIGUILLE HK 2216	NEEDLE BEARING HK 2216	CASQUILLO AGUJAS HK 2216
23	0291	0291	ENTRETOISE INTERNE 17X22X38	SPACER INTERNE 17X22X38	CASQUILLO INTERNE 17X22X38
24	C426	C426	RONDELLE M16	WASHER M16	ARANDELA M16
25	6686	6686	BRAS OSCILLANT END COMPLET D14	SWINGARM END ASSEMBLY D14	BASCULANTE END COMPLETO D14
26	8444	8444	BIELLETTTE DELTA END 250/510 COMPLETE EVO	LINK DELTA END 250/510 END ASSEMBLY EVO	TRAPECIO END 250/510 END COMPLETO EVO
27	8443	8443	BIELLETTTE H END COMPLETE D14 EVO	FORK LINK END ASSEMBLY D14 EVO	BIELETA H END COMPLETA D14 EVO
28	7506	7506	ECROU BRAS OSCILLANT SE SEF EVO	REAR BOLT SWINGARM AR SE SEF EVO	TUERCA BASCULANTE SE SEF EVO
29	0444	0444	ECROU NYLSTOP EPAULE M12	SCREW NYLSTOP EPAULE M12	TUERCA AUTOBLOCANTE CON VALONA M12 BOSSARD
30	6489	6489	AXE BIELLETTE DELTA M14 SE SEF	AXEL DELTA LINK M14 SE SEF	EJE BIELETA DELTA M14 SE SEF
31	6492	6492	AXE BIELLETTE H 14 MM SE SEF	AXEL FORK LINK 14 MM SE SEF	EJE BIELETA H 14 MM SE SEF
32	8148	8148	ENTRETOISE BIELLETTE H SE SEF 14MM	H LINK SPACER SE SEF 14 MM	CASQUILLO BIELETA H SE SEF 14 MM
33	6486	6486	ENTRETOISE CAGE AIGUILLES BIELLETTE DELTA SE SEF	DELTA LINK SPACER SE SEF	CASQUILLO BIELETA DELTA SE SEF
34	6485	6485	RONDELLE ENTRETOISE BIELLETTE DELTA SE SEF	DELTA LINK SPACER WASHER SE SEF	CASQUILLO ARRANDELA BIELETA DELTA SE SEF

\*Sherco se réserve les droits de modification des références, merci de contrôler sur le portail Sherconetwork avant toute commande. - \*Sherco reserves the right to make change on the references, please check on your Sherconetwork portal before ordering.  
 \*Sherco se reserva el derecho para hacer modificaciones sobre las referencias. Por favor, verifica en el Sherconetwork antes de hacer un pedido.

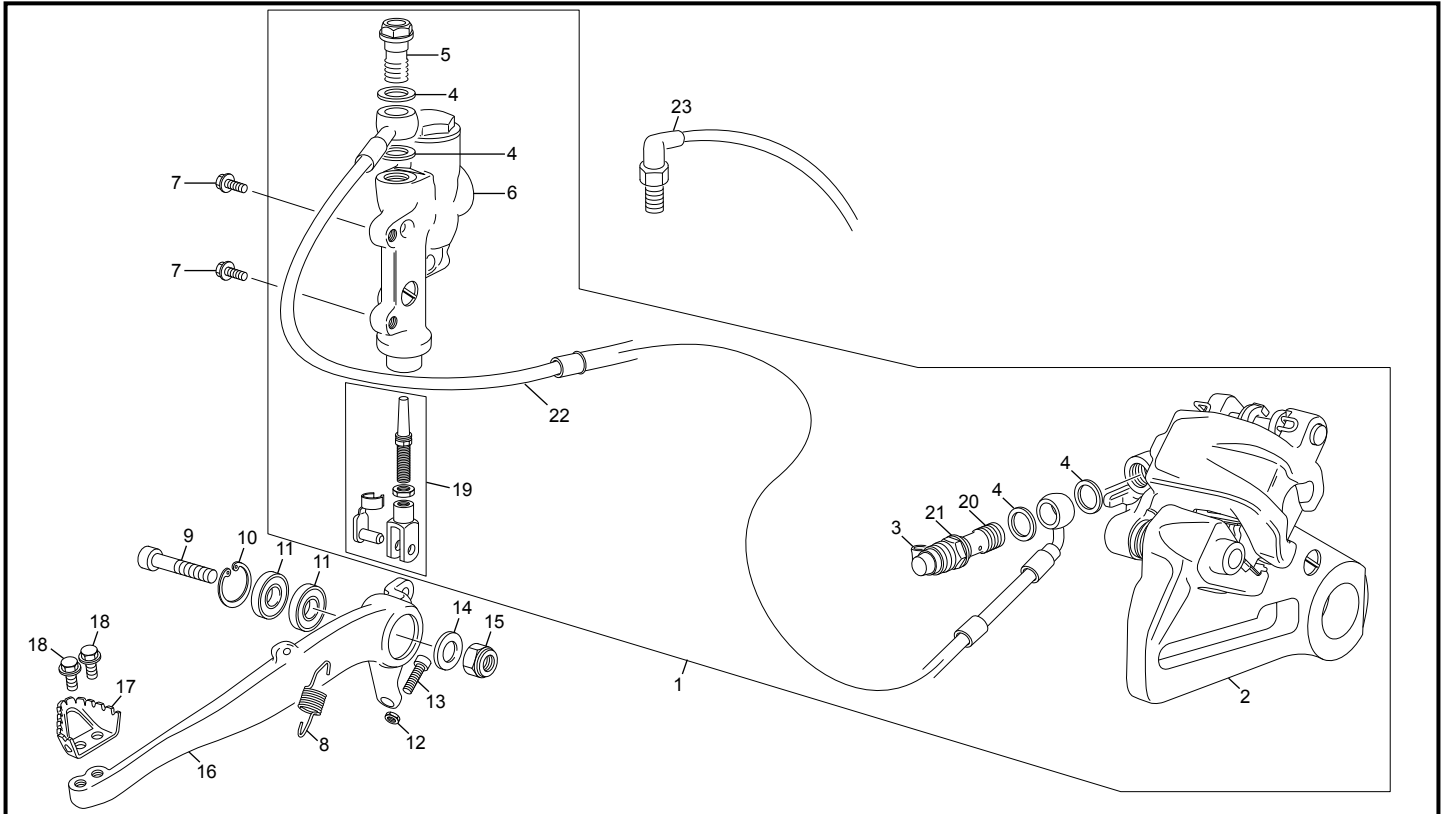


## Amortisseur - Bras oscillant / Rear Shock - Swingarm / Amortiguador - Basculante



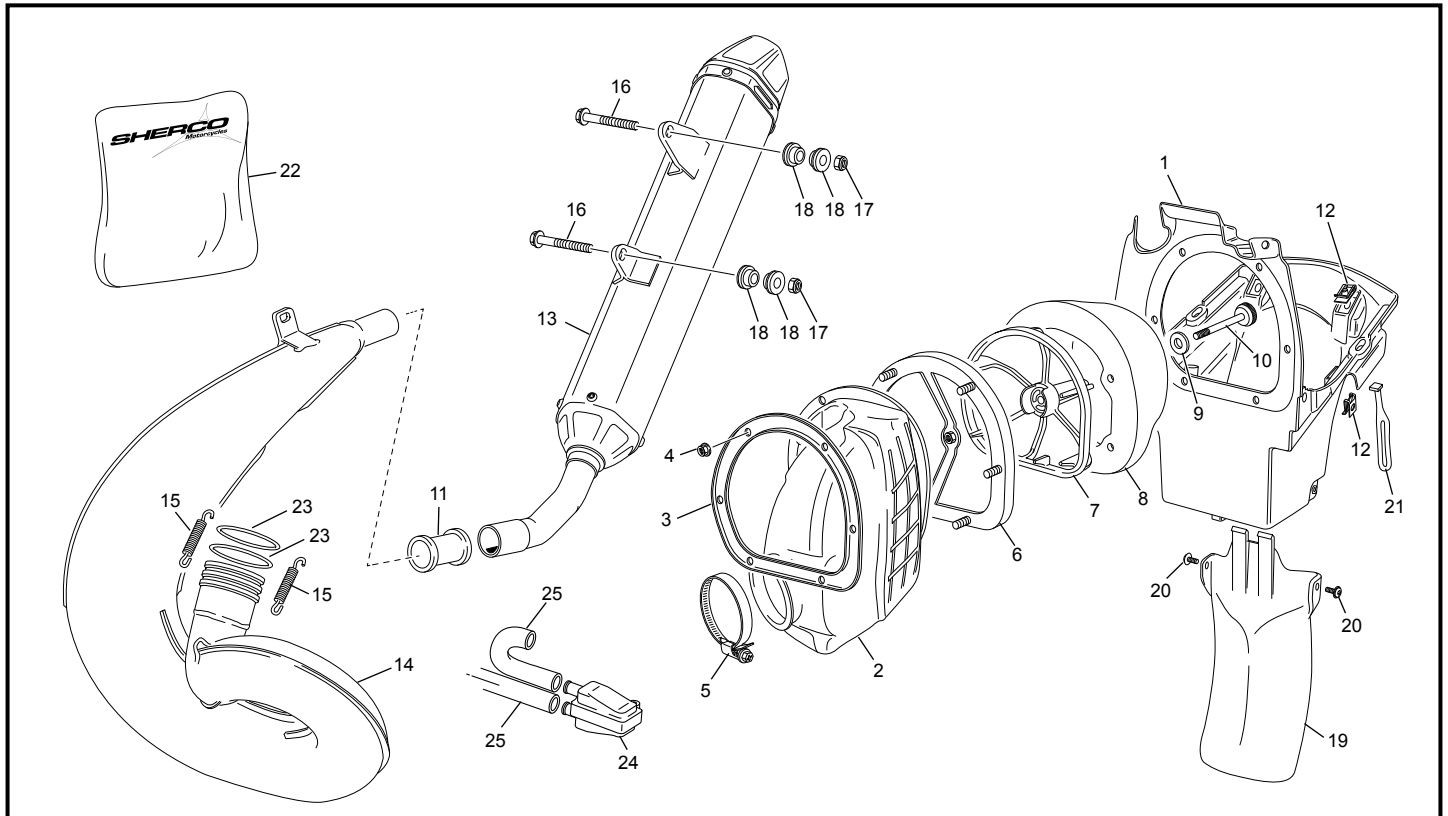
POS.	250 SE-R RACING	300 SE-R RACING	FRANÇAIS	ENGLISH	ESPAÑOL
35	6493	6493	JOINT LEVRE 25X32X4	OIL SEAL 25X32X4	RETEN 25X32X4
36	6484	6484	RONDELLE CALAGE 20X31.5X1	WASHER 20X31.5X1	ARANDELA 20X31.5X1
37	6495	6495	DOUILLE AIGUILLE JOINTIVE DL 20X26X16	NEEDLE BEARING DL 20X26X16	CASQUILLO AGUJAS DL 20X26X16
38	8139	8139	DOUILLE AIGUILLE JOINTIVE 20X26X12 19X1	NEEDLE BEARING 20X26X12 19X1	CASQUILLO AGUJAS 20X26X12 19X1
39	8142	8142	ENTRETOISE AMORTISSEUR SE SEF EVO2	SHOCK ABSORBER SPACER SE SEF EVO2	CASQUILLO AMORTIGUADOR SE SEF EVO2
40	8143	8143	JOINT SPI	OIL SEAL	RETEN
41	8141	8141	RONDELLE ENTRETOISE INF AMORTISSEUR SE SEF	LOW SHOCK ABSORBER SPACER WASHER SE SEF	CASQUILLO ARRANDELA AMORTIGUADOR SE SEF
42	8138	8138	BIELLE H SE SEF EVO2	FORK LINK SE SEF EVO2	BIELETA H SE SEF EVO2
43	8140	8140	BIELLE DELTA SE SEF EVO2	LINK DELTA SE SEF EVO2	TRAPECIO END SE SEF EVO2
44	0438	0438	AXE AMORTISSEUR INF M10X37	AXEL SHOK ABSORBEUR INF M10X37	EJE AMORTIGUADOR INF M10X37
45	0478	0478	AXE AMORTISSEUR SUP M10 X51 END 450	AXEL REAR SHOCK SUP M10 X 51 END 450	EJE SUP AMORTIGUADOR M10 X 51 END 450
46	6375	6375	AMORTISSEUR 250/300 2T/4T END EVO	SHOCK ABSORBER 250/300 2T/ 4T END EVO	AMORTIGUADOR 250/300 2T/4T END EVO
47	6606	6606	ENTRETOISE ROTULE	KNEECAP REAR SHOCK SPACER	DISTANCIAL ROTULA
48	6605	6605	ROTULE AMORTISSEUR	KNEECAP REAR SHOCK ABSORBER	ROLTULA AMORTIGUADOR
49	6608	6608	BAGUE PASTIQUE	PLASTIC RING	ARANDELA DE PLASTICO
50	3688	3688	RONDELLE RESSORT WP END	WASHER WP	ARANDELA AMORTIGUADOR WP
51	6624	6624	RESSORT AMORTISSEUR WP END 48N/MM 65/75KG	SPRING 48N/MM 65/75KG	MUELES AMORTIGUADOR 48N/MM 65/75KG
51	6625	6625	RESSORT AMORTISSEUR WP END STANDARD 51N/MM 75/85KG	SPRING 51 N/MM 75/85 KG WP	MUELES AMORTIGUADOR 51 N/MM 75/85 KG WP
51	6626	6626	RESSORT AMORTISSEUR WP END 54 N/MM 85/95KG	SPRING 54 N/MM 85/95KG	MUELES AMORTIGUADOR 54 N/MM 85/95KG
52	6609	6609	RONDELLE RESSORT INFERIEURE	INF WASHER SPRING	ARANDELA DEL MUELLE SUPERIOR
53	3689	3689	COUPELLE RESSORT AMORTISSEUR WP END	SPRING RETAINER WP	SOMBRERERE AMORTIGUADOR WP
54	6610	6610	KIT REPARATION	REPAIR KIT	KIT DE REPARACION
55	6611	6611	TAMPON FIN DE COURSE	REAR SHOCK RUBBER STAMP	GOMA FIN DE COURSA
56	6607	6607	PIED D'AMORTISSEUR	REAR SHOCK MONTING FORK	BRIDA HORQUILLA AMORTIGUADOR
57	0297	0297	PATIN DE CHAINE END 450	CHAIN GUID PLATE END 450	PATIN CADENA END 450
58	8451	8451	KIT REFLECTION BIELLETTA DELTA ET H 14MM 2020	REBUILT KIT LINKAGE BEARING 14MM 2020	KIT DE RECONSTRUCCIÓN BIELLETTA DELTA Y H 14MM 2020
59	8450	8450	KIT REFLECTION BRAS OSCILLANT SE SEF	REBUILT KIT SWIGN ARM SE SEF	KIT DE RECONSTRUCCIÓN BASCULENTE SE SEF

### Frein arrière / Rear brake / Freno trasero



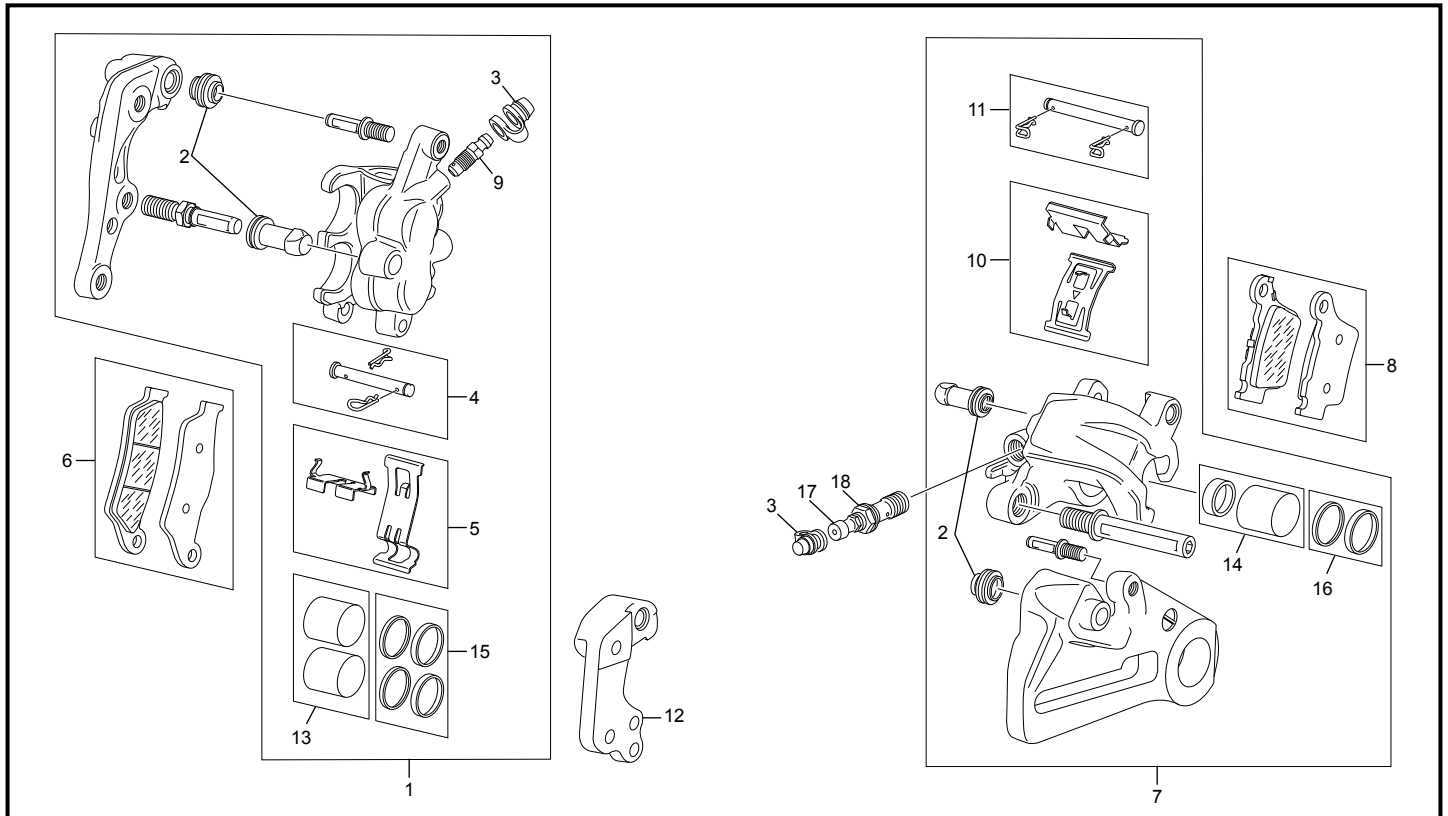
POS.	250 SE-R RACING	300 SE-R RACING	FRANÇAIS	ENGLISH	ESPAÑOL
1	8310	8310	GROUPE FREIN AR. CPL SE SEF EU 4	REAR BRAKE SYSTEM ASSY SE SEF EU 4	CTO FRENO TRAS SE SEF EU 4
2	3559	3559	ETRIER FREIN AR BREMBO END	REAR CALIPER BREMBO END	PINZA FRENO TRASERA BREMBO END
3	3618	3618	PROTECTION VIS DE PURGE END 12	DUST COVER END 12	PROTECCIÓN TORNILLO DE PURGA END 12
4	3620	3620	RONDELLE BANJO END BREMBO	COPPER WASHER END BREMBO	ARANDELLA BANJO END BREMBO
5	3619	3619	VIS RACCORD BANJO END 2.5/3.0 12	BANJO BOLT END 12	TORNILLO RACORD END 12
6	3560	3560	POMPE FREIN AR END 2.5/5.1 12	REAR MASTER CYLINDER 2.5/5.1 12	BOMBA FRENO TRASERO 2.5/5.1 12
7	0943	0943	VIS TH EP 6 X 12	SCREW TH EP M6 X 12	TORNILLO TH EP M6 X 12
8	0336	0336	RESSORT PEDALE FREIN END	REAR BRAKE LEVER SPRING END	MUELLE PALANCA FRENO END
9	2926	2926	VIS SPECIALE CHC M10 X 48	SCREW CHC M10 X 48	TORNILLO CHC M10 X 48
10	2925	2925	CIRCLIP ALESAGE 26 X 1.2	CIRCLIP CYLINDER 26 X 1.2	CIRCLIP 26 X 1.2
11	2924	2924	ROULEMENT 6000 2RS 26X10X8	BEARING 6000 2RS 26X10X8	RODAMIENTO 6000 2RS 26 X 10 X 8
12	3556	3556	ECROU M6 BAS ZI	SCREW M6	TUERCA M6
13	C410	C410	VIS CHC M6 X 25	SCREW CHC M6 X 25	TORNILLO CHC M6 X 25
14	C424	C424	RONDELLE M10	WASHER M10	ARANDELA M10
15	0703	0703	ECROU NYLSTOP M10 EPAULE DIN 6926	NUT NYLSTOP M10 DIN 6926	TUERCA NYLSTOP M10 CON VALONA DIN 6926
16	3496	3496	PEDALE DE FREIN AR END 2012	REAR BRAKE LEVER END 2012	PALANCA FRENO TRAS END 2012
17	2153	2153	EMBOU PEDAL FREIN END EVO	POINT BREAK PEDAL END EVO	PUNTERA PEDAL FRENO END EVO
18	0655	0655	VIS TH EP 5 X 10	SREW TH EP 5 X 10	TORNILLO TH EP 5 X 10
19	3520	3520	TIGE DE PEDALE DE FREIN END 12	BRAKE PEDAL ROD END 12	VARILLA PEDAL DE FRENO END 12
20	3640	3640	RACCORD BANJO END 12	BANJO BOLT	TORNILLO BANJO BREMBO
21	3639	3639	PURGEUR BREMBO END 12	BLEEDER SCREW BREMBO	TORNILLO DE PURGA BREMBO
22	3562	3562	DURITE FREIN AR END 2.5/5.1 12	REAR BRAKE HOSE END 2.5/5.1 12	LATIGUILLO FRENO TRASERO END 2.5/5.1 12
23	0625	0625	INTERUPTEUR FREIN	BRAKE ELECTRIC CONTACT	INTERUPTOR FRENO

### Boîte filtre - échappement / Air filter box - exhaust system / Caja filtro - escape



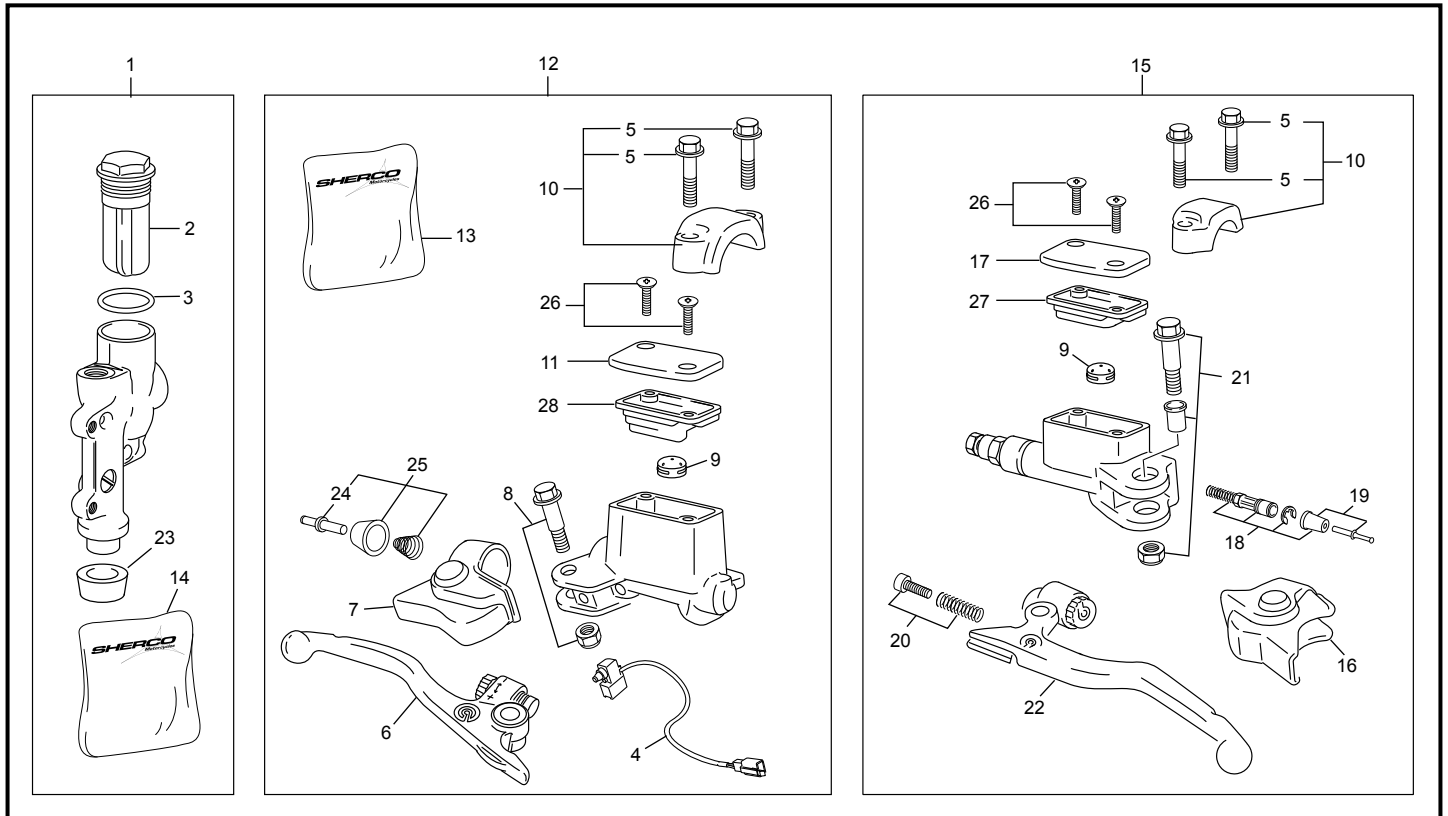
POS.	250 SE-R RACING	300 SE-R RACING	FRANÇAIS	ENGLISH	ESPAÑOL
1	3055	3055	BOITIER FILTRE AIR END	AIR BOX END	CAJA FILTRO END
2	7483	7483	MANCHON FILTRE/ CARBU END 250/300 2T EVO	RUBER INJECTION HOSE END 250/300 2T EVO	GOMA INJECTION/CAJA FILTRO END 250/300 2T EVO
3	3045	3045	PLAQUE MAINTIEN SUPPORT FILTRE	FILTER FIXATION RETAINER PLATE END 2011	PLACA FIJACION SOPORTE ESPUMA END 2011
4	3552	3552	ECROU EMBASE M5	COLLAR HEX NUT BASIS NOTCHED M5	TUERCA CON VALONA EMBASE ENTALLADURA M5
5	C415	C415	COLLIER ZEBRA 50 X 70	JULIBEE ZEBRA 50 X 70	ABRAZADERA ZEBRA 50 X 70
6	3046	3046	BRIDE SUPPORT DE FILTRE AIR END 2012	BRIDE FILTER FIXATION RETAINER PLATE END 2012	BRIDA PLACA FIJACION SOPORTE ESPUMA END 2012
7	3044	3044	SUPPORT MOUSSE FILTRE END 2012	FILTER FOAM SUPPORT END 2012	SUPORTE ESPUMA FILTRO END 2012
7	6856	6856	SUPPORT FILTRE SHERCO END EURO4	SUPPORT FILTER END EURO4	SOPORTE CUERPO FILTRO END EURO4
8	4509	4509	MOUSSE FILTRE END 125 / 250 / 300 2T	FILTER FOAM END 125 / 250 / 300 2T	ESPUMA FILTRO END 125 / 250 / 300 2T
9	C429	C429	RONDELLE M6 X 25	WASHER M6 X 25	ARANDELA M6 X 25
10	3048	3048	VIS DE FILTRE AIR END EVO	AIR FILTER SCREW END EVO	TORNILLO ESPUMA FILTRE END EVO
11	7108	7108	MANCHON RACCORD ECHAP SILENCIEUX 250/300 SE EVO	RUBER INJECTION HOSE SILENCER END 250/300 SE EVO	GOMA ESCAPE END 250/300 SE EVO
12	M308	M308	ECROU CLIP M6 0500500400	NUT CLIP M6	TUERCA CLIP M6
13	6986	6986	SILENCIEUX END 250/300 2T EVO	SILENCER END 250/300 2T EVO	SILENCOSO END 250/300 2T EVO
14	7138	7138	ECHAPPEMENT RACING FMF END 250/300 2T EVO	EXHAUST RACING FMF END 250/300 2T EVO	ESCAPE RACING FMF END 250/300 2T
14	7106	7106	ECHAPPEMENT CATA EU 4 END 250/300 2T EVO	EU 4 CATALYSED EXHAUST END 250/300 2T EVO	ESCAPE CATA END 250/300 2T EU 4
15	0271	0271	RESSORT POT END	SPRING EXHAUST END	MUELLE ESCAPE END
16	0547	0547	VIS TH EP 6 X 30	SCREW TH EP 6 X 30	TORNILLO TH EP 6 X 30
17	M306	M306	ECROU NYLSTOP M6 0368.6	NUT NYLSTOP M6	TUERCA NYLSTOP M6
18	0274	0274	SILENT BLOC SILENCIEUX	SILENBLOC SILENCEUR	SILENBLOC SILENCIOSO
19	3056	3056	BAVETTE DE FILTRE END	BAVETTE FILTRE END	BAVETTE FILTRO END
20	1687	1687	VIS BHC EPAULE M5 X 10	SCREW BHC M5 X 10	TORNILLO ULS CON VALONA M5 X 10
21	0306	0306	CAUTCHOUC DE MAINTIEN DE BEQUILLE END 450	STAND SIDE RUBER END 450	GOMA CABALETE END 450
22	7772	7772	KIT RECHARGE SILENCIEUX 250-300 2T 2019	MUFFLER REPACK KIT 250-300 2T 2019	KIT RECARGA SILENCIOSA 250-300 2T 2019
23	4219	4219	JOINT TORIQUE 44 X 3 ECHAPPEMENT VITON 250 END	FKM ORING 44 X 3 EXHAUST SEAL 250 END 2T	TORICA 44 X 3 ESCAPE VITON 250 END 2T
24	H377	H377	VALVE AIS	AIS VALVE	VALVULA AIRE PARALELO
25	1037	1037	DURIT VALVE DE POT 610MM 50CC	AIS EXAUST TUBE 610MM 50CC	TUBOS VALVE AIS 610MM 50CC

### Etrier frein arrière-avant / Front rear caliper / Pinzas freno trasero - delantero



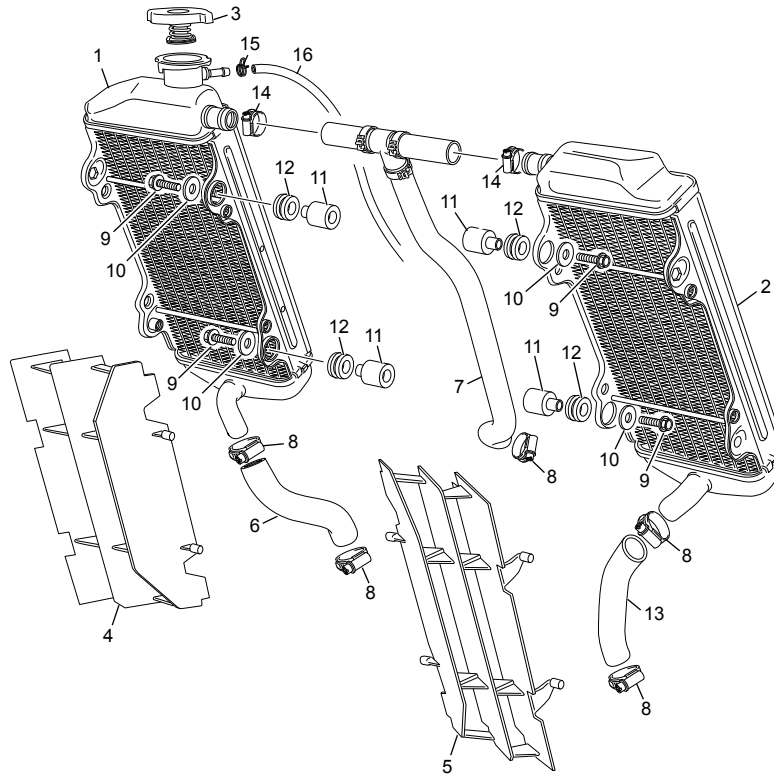
POS.	250 SE-R RACING	300 SE-R RACING	FRANÇAIS	ENGLISH	ESPAÑOL
1	3561	3561	ETRIER FREIN AVANT BREMBO END	BREMBO FRONT CALIPER ASSY END	PINZA FRENO DEL BREMBO END
2	3706	3706	CACHE POUSSIÈRE	AXEL DUST COVER/ BOOTS	PROTECCION
3	3618	3618	PROTECTION VIS DE PURGE END 12	DUST COVER END 12	PROTECCIÓN TORNILLO DE PURGA END 12
4	3708	3708	AXE DE FREIN AVANT BREMBO	PIN + RETAINER BREMBO	PERNO BREMBO
5	3709	3709	PLAQUE ANTIVIBRATION DE FREIN AVANT BREMBO	SPRING + STEEL CLIP BREMBO	JUEGO DE PLACA BREMBO
6	3710	3710	PLAQUETTES DE FREIN AVANT BREMBO	BRAKE PADS FRONT BREMBO	JUEGO DE PASTILLAS FRENO DEL BREMBO
7	3559	3559	ETRIER FREIN AR BREMBO END	REAR CALIPER BREMBO END	PINZA FRENO TRASERA BREMBO END
8	3711	3711	PLAQUETTES DE FREIN ARRIERE BREMBO	BRAKE PADS REAR BREMBO	JUEGO DE PASTILLAS FRENO TRASSERO BREMBO
9	3707	3707	VIS PURGE ETRIER DE FREIN AVANT BREMBO	BLEEDER SCREW BREMBO	TURCA SANGRADOR BREMBO
10	3712	3712	PLAQUE ANTI VIBRATION DE FREIN ARRIERE BREMBO	RETAINING SPRING SET BREMBO	PLACA FIXACION FRENO TRASSERO BREMBO
11	3713	3713	AXE DE PLAQUETTES DE FREIN ARRIERE BREMBO	PIN + RETAINER REAR CALIPER BREMBO	PERNO FIXACION FRENO TRASSERO BREMBO
12	3660	3660	SUPPORT ETRIER FREIN BREMBO SACHS.	BREMBO SACHS BRAKE CALIPPER SUPPORT	SOPORTE PINZA FRENO BREMBO SACHS
13	4056	4056	PISTON ETRIER AV BREMBO END 12	PISTON FRONT CALIPER BREMBO END 12	PISTON PINZA DEL BREMBO END 12
14	4057	4057	PISTON ETRIER AR BREMBO END	PISTON REAR CALIPER BREMBO END	PISTON PINZA TRAS BREMBO END
15	4405	4405	JOINT PISTON AV BREMBO	DEAL BREMBO FRONT	RETEN
16	4406	4406	JOINT PISTON AR BREMBO	DEAL BREMBO REAR	RETEN
17	3639	3639	PURGEUR BREMBO END 12	BLEEDER SCREW BREMBO	TORNILLO DE PURGA BREMBO
18	3640	3640	RACCORD BANJO END 12	BANJO BOLT	TORNILLO BANJO BREMBO

### Maitre cylindre frein avant - arrière / Master cylinder Front rear caliper / Bomba freno trasero - delantero



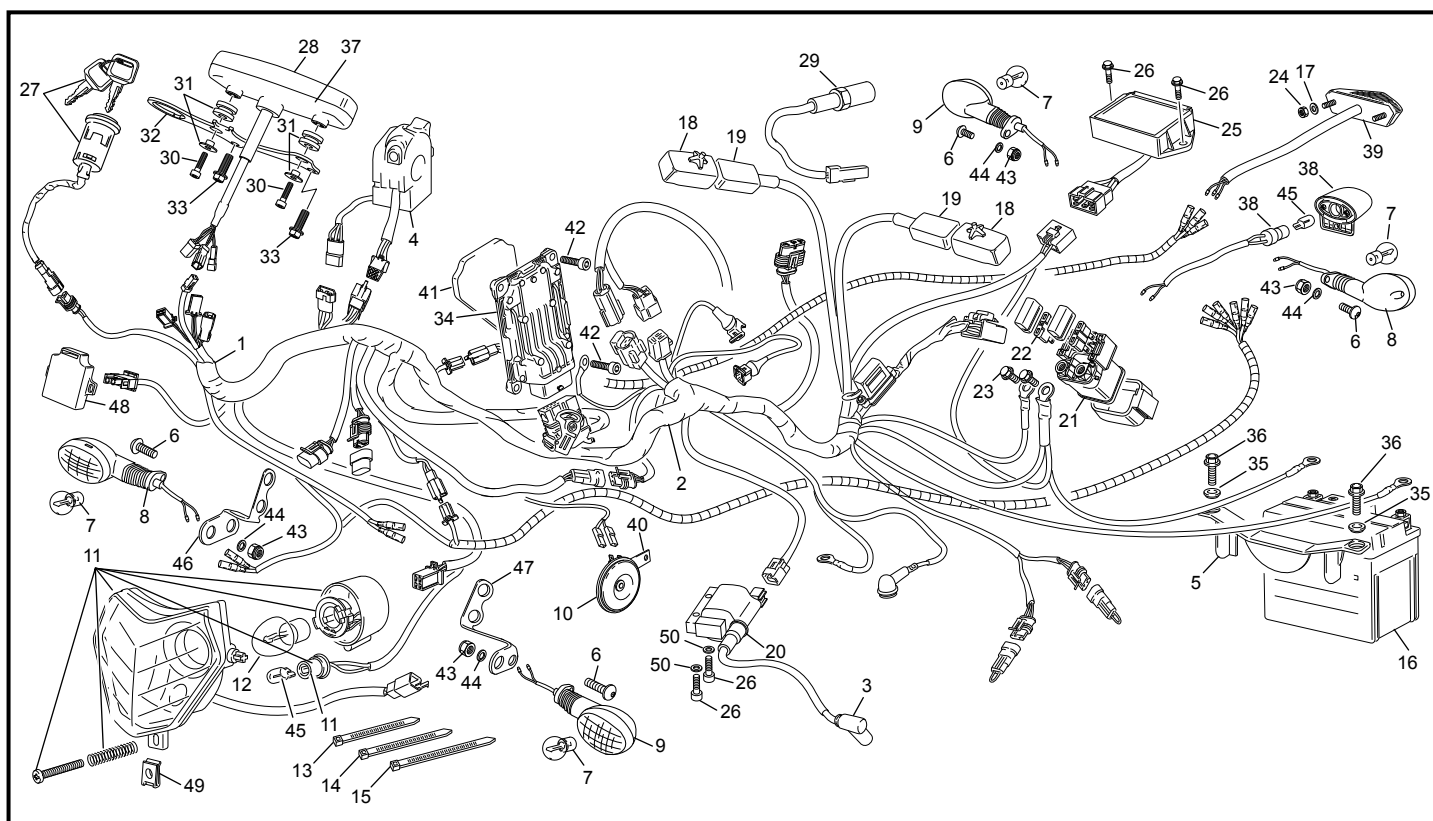
POS.	250 SE-R RACING	300 SE-R RACING	FRANÇAIS	ENGLISH	ESPAÑOL
1	3560	3560	POMPE FREIN AR END 2.5/5.1 12	REAR MASTER CYLINDER 2.5/5.1 12	BOMBA FRENO TRASERO 2.5/5.1 12
2	3696	3696	COUVERCLE DE MAITRE CYLINDRE AR COMPLET BREMBO	REAR BRAKE CYLINDER SET COVER BREMBO	TAPETA BOMBA FRENO TRASERO COMPLETO BREMBO
3	3695	3695	JOINT DE MAITRE CYLINDRE AR BREMBO	FOOT BRAKE CYLINDER GASKET	JUNTA BOMBA FRENO TRASERO
4	5705	5705	CONTACT FREIN AVANT BREMBO EVO	MICRO SWITCH BREMBO EVO	INTERRUPTOR FRENO DELANTERO BREMBO EVO
5	5712	5712	VIS BRIDE DE FIXATION MAITRE CYLINDRE BREMBO	CLAMP SCREW BREMBO	TORNILLO TAPA FIXACION BOMBA EMBRAGE BREMBO
6	5707	5707	LEVIER DE FREIN AVANT AVEC REGLAGE BREMBO	BRAKE LEVER WITH SETTING BREMBO	MANETA FRENO DELANTERO AJUSTABLE BREMBO
7	5708	5708	PROTECTION LEVIER DE FREIN AVANT BREMBO	PROTECTION CAP HAND BRAKE BREMBO	GUARDAPOLVO MANETA FRENO DELANTERO BREMBO
8	5709	5709	BOULON LEVIER DE FREIN AVANT BREMBO	LEVER CSREW ASSEMBLY BREMBO	TORNILLO Y TUERCA MANETA FRENO DELANTERO BREMBO
9	4061	4061	VALVE ANTI BULLE EMBRAYAGE BREMBO	VALVE ANTI BUBLE CLUTCH BREMBO	VÁLVULA ANTI BURBUJA EMBRAGE BREMBO
10	5711	5711	BRIDE DE FIXATION MAITRE CYLINDRE BREMBO	CLAMP ASSEMBLY NATURE BREMBO	TAPA FIXACION BOMBA BREMBO
11	5721	5721	COUVERCLE POMPE BREMBO	CAP FRONT BREMBO	TAPETA BOMBA
12	5544	5544	POMPE FREIN AV CPL END R 250/510 2015	FRONT BRAKE MASTER CYLINDER END 2015	BOMBA FRENO DEL BREMBO END 2015
13	5713	5713	KIT REPARATION MAITRE CYL.	KIT REPAIR FRONT MASTER CYLINDER	KIT REPARACION BOMBA DEL
14	4059	4059	KIT REPARATION MAITRE CYL. FREIN AR BREMBO END 12	PISTON SET REAR MASTER CYLINDER BREMBO END 12	KIT REPARACION BOMBA TRAS BREMBO END 12
15	6868	6868	POMPE EMB CPL BREMBO 9 MM	CLUTCH MASTER CYLINDER ASSY 9 MM	GRUPO BOMBA EMBRAGUE 9MM
16	5708	5708	PROTECTION	PROTECTION CAP	GUARDAPOLVO MANETA
17	5721	5721	COUVERCLE POMPE BREMBO	CAP FRONT BREMBO	TAPETA BOMBA
18	4063	4063	KIT REPARATION PISTON EMBRAYAGE BREMBO END 12	KIT REPAIR PISTON CLUTCH BREMBO END 12	KIT REPARACION BOMBA EMBRAGE BREMBO END 12
19	5716	5716	TIGE DE POUSSE EMBRAYAGE BREMBO	PUSH ROD CLUTCH BREMBO	VARILLA EMBRAGE BREMBO
20	4065	4065	PIVOT DE LEVIER EMBRAYAGE BREMBO END 12	SPRING GUIDE MC CLUTCH BREMBO END 12	TORNILLO TUERCA MANETA EMBRAGE BREMBO END 12
21	5718	5718	KIT ECROU DE FIXATION	LEVER SCREW KIT	JUEGO TORNILLO TUERCA MANETA EMBRAGE
22	5719	5719	LEVIER EMB BREMBO	CLUTCH LEVER	MANETA EMB
23	4404	4404	AXE ET CACHE POUSSIERE	AXEL DUST COVER/ BOOTS	EJE FONDA
24	5717	5717	PIVOT DE LEVIER EMBRAYAGE BREMBO	SPRING GUIDE MC CLUTCH BREMBO	TORNILLO TUERCA MANETA EMBRAGE BREMBO
25	5929	5929	KIT PIVOT DE LEVIER FREIN BREMBO	SPRING GUIDE BRAKE MC SET BREMBO	JUEGO TORNILLO TUERCA MANETA FRENO BREMBO
26	5720	5720	VIS COUVERCLE BREMBO	SCREW CAP BREMBO	TORNILLO TAPA BOMBA
27	5706	5706	MENBRANE BREMBO MAITRE CYLINDRE EMBRAYAGE	RUBBER COVER BREMBO CLUTCH MASTER CYLINDER	GOMA DEL TAPA BREMBO EMBRAGE
28	8387	8387	MENBRANE BREMBO MAITRE CYLINDRE FREIN AVANT	RUBBER COVER BREMBO FRONT BRAKE MASTER CYLINDER	GOMA DEL TAPA BREMBO FRENO DELANTERO

### Radiateur / Radiator / Radiador



POS.	250 SE-R RACING	300 SE-R RACING	FRANÇAIS	ENGLISH	ESPAÑOL
1	7261	7261	RADIATEUR DROIT 250/300 SE EVO	RIGHT RADIATOR 250/300 SE EVO	RADIATOR DER END 250/300 SE EVO
2	7262	7262	RADIATEUR GAUCHE 250/300 SE EVO	LEFT RADIATOR 250/300 SE EVO	RADIATOR IZQ END 250/300 SE EVO
3	7524	7524	BOUCHON RADIATEUR CRENELE 1.8 BAR	RADIATOR TAP 1.8 BAR	TAPON RADIADOR 1.8 BAR
4	4621	4621	GRILLE RADIATEUR D END 2013	RIGHT RADIATOR PROTECTOR END 2013	GRILLA RADIATOR DER END 2013
5	4622	4622	GRILLE RADIATEUR G END 2013	LEFT RADIATOR PROTECTOR END 2013	GRILLA RADIADOR IZQ END 2013
6	7278	7278	DURITE INF DROITE 250/300 SE EVO	RUBBER TUBE INF RIGHT 250/300 SE EVO	MANGUITO INF DER 250/300 SE EVO
7	7268	7268	DURITE SUPERIEUR 250 END 2T EVO	RUBBER TUBE SUP 250 END 2T EVO	MANGUITO SUP 250 END 2T EVO
8	H262	H262	COLLIER CLIC 86/245 25/27	COLLAR 86/245 25/27	ABRAZADERA 86/245 25/27
9	0546	0546	VIS TH EP 6 X 20	SREW TH EP 6 X 20	TORNILLO TH EP 6 X 20
10	4939	4939	RONDELLE M6 X 22 INOX	WASHER M6 X 25 INOX	ARANDELA M6 X 25 INOX
11	3779	3779	ENTRETOISE RADIATEUR END 4T	SPACER RADIATOR END 4T	CASQUILLO RADIADOR END 4T
12	H059	H059	SILENT BLOC RADIATEUR	RADIATOR SILENTBLOCK	SILENTBLOCK RADIADOR
13	7267	7267	DURITE INF GAUCHE 250 END 2T EVO	RUBBER TUBE INF LEFT 250 END 2T EVO	MANGUITO INF IZQ 250 END 2T EVO
14	H261	H261	COLLIER CLIC 86/230 23.5/25.5	COLLAR 86/230 23.5/25.5	ABRAZADERA 86/230 23.5/25.5
15	5934	5934	COLLIER SERRAGE DOUBLE FIL 10.4 - 11.0	HOSE SEEGER 10.4 - 11.0	SEEGER TUBOS 10.4 - 11.0
16	3910	3910	DURITE EXPANSION RADIATEUR L900 250 300 END '12	EXPANSION PIPE RADIATOR L900 250 300 END '12	TUBO EXPANSION RADIDOR L900 250 300 END '12

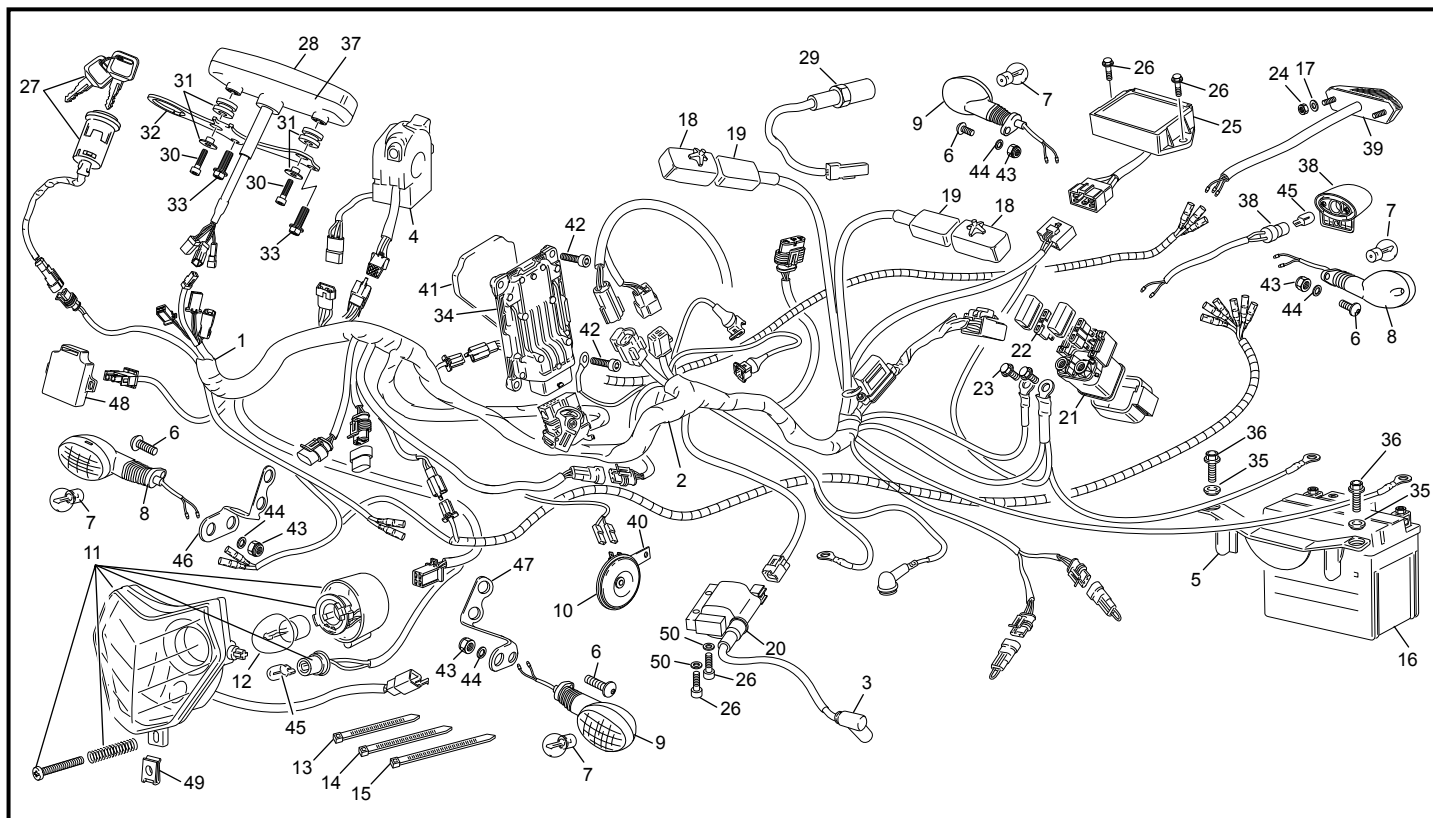
## Faisceau électrique / Electrical system / Instalación eléctrica



POS.	250 SE-R RACING	300 SE-R RACING	FRANÇAIS	ENGLISH	ESPAÑOL
1	8145	8145	FAISCEAU LUMIERE ET HOLOGOQUATION STANDARD EURO4	LIGHT AND HOMOLOGATION WIRE HARNESS SYSTEM SEF EURO 4	HAZ DE LUZ Y HOMOLOGACION ESTANDAR EURO 4
1	6845	6845	FAISCEAU ELECT RACING END 250/300 EURO4	RACING ELECTRIC CABLE SYSTEM END EURO4	INSTALACION ELECTRIC RACING END EURO4
2	7107	7107	FAISCEAU ELECT GENERAL ET CDI END 2T EVO	ELECTRIC CABLE GENERAL AND CDI END 2T EVO	INSTALACION ELECTRICA GENERAL CDI END 2T EVO
3	7393	7393	ANTIPARASITE NGK CPL SE	NGK SPARK PLUG CUP ASSY SE	CTO PIPA BUJIA SE
4	0413	0413	COMMODO GAUCHE END 450	SWITCH LEFT END 450	COMODO ELECTRIC END 450
5	3099	3099	CALE BATERIE END	BATTERY HOLDER END	SUPPORTO BATERIE END
6	M283	M283	VIS BHC 6 X 16 1093 ZI NI TR	SCREW BHC 6 X 16 1.6 ZI NI TR	TORNILLO 6 X 16 ULS ZI NI TR
7	C405	C405	AMPOULE CLIGNO 10W 12V	BULB IND LIGHT 10W 12V	BOMBILLA INTERMITENTES 10W 12V
8	5004	5004	CLIGNOTEUR AVD/ARG 50 END	TURN LIGHT FRONT/RIGHT AND REAR/LEFT 50 END.	INTERMITENTE DEL.DER./TRAS.IZQ 50 END
9	5005	5005	CLIGNOTEUR AVG/ARD 50 END	TURN LIGHT FRONT/LEFT REAR/RIGHT 50	INTERMITENTE DEL./IZQUIERDO TRAS./DERECHO 50 END.
10	0447	0447	CLAXON END 450	HORN END 450	CLAXON END 450
11	3053	3053	OPTIQUE PHARE END/SM EVO	FRONT LIGHT OPTICAL END/SM EVO	FARO DEL END/SM EVO
12	C403	C403	AMPOULE PHILIPS PHARE HOMOL 12V 35/35W	BULB FRONT LIGHT PHILIPS HOMOL 12V 35/35W	BOMBILLA FARO PHILIPS 12V 35/35W
13	M330	M330	COLLIER RYSLAN 178 X 4.8	PLASTIC CLAMPS 178 X 4.8	ABRAZADERA 178 X 4.8
14	C441	C441	COLLIER RYSLAN 280 X 4.8	PLASTIC CLAMPS 280 X 4.8	ABRAZADERA 280 X 4.8
15	M331	M331	COLLIER RYSLAN 100 X 2.5	PLASTIC CLAMPS 100 X 2.5	ABRAZADERA 100 X 2.5
16	3094	3094	BATTERIE YUASA 12 V 5 AMP END 2012	BATTERY YUASA 12V 5 AMP END 2012	BATERIE YUASA 12V 5 AMP END 2012
17	M318	M318	RONDILLE 4X12 0411	WASHER 4X12	ARANDELA 4X12
18	1291	1291	SUPPORT RELAIS END 450	HOLDER RELAY END 450	SUPPORTO RELE END 450
19	5095	5095	RELAIS ECU SYN END	SYN ECU RELAY END	RELE ECU SYN END
20	8308	8308	BOBINE END EVO SHERCO	IGNITION COIL WITH CABLE END EVO SHERCO	BOBINA END EVO SHERCO
21	0367	0367	RELE DEMARREUR END	STARTER RELAY END	STARTER RELEY END
22	0661	0661	FUSIBLE 30 A LITTLEFUSE	FUSIBLE 30 A LITTLEFUSE	FUSIBLE 30 A LITTLEFUSE
23	0592	0592	VIS TH EP 6 X 8	SCREW TH EP 6 X 8	TORNILLO TH EP 6 X 8
24	M307	M307	ECROU NYLSTOP M4 0368.4	NUT NYLSTOP M4	TUERCA NYLSTOP M4
25	7215	7215	REGULATEUR END EVO	REGULATOR END EVO	REGULADOR END EVO
26	0656	0656	VIS TH EP 6 X 16	SCREW TH EP 6 X 16	TORNILLO TH EP 6 X 16
27	7254	7254	BLOC CLE DEMARRAGE 4T EURO4	BLOC KEY STARTER EURO 4	BLOC LLAVE ARRANQUE EURO 4
28	4387	4387	COMPTEUR DE VITESSE END TRAIL TECH 2013	SPEEDOMETER END TRAIL TECH 2013	VELOCIMETRO END TRAIL TECH 2013
29	4508	4508	CABLE CAPTEUR COMPTEUR END TRAIL TECH	SPEEDOMETER SENSOR HARNESS END TRAIL TECH	INSTALACION SENSOR VELOCIMETRO END TRAIL TECH
30	M267	M267	VIS CHC 4 X 16 0084 Zn Ni Tr	SCREW VIS CHC 4 X 16 Zn Ni Tr	TORNILLO 4 X 16 ALLEN Zn Ni Tr
31	4513	4513	KIT SILENT BLOC ENTRETOISE COMPTEUR END TRAIL TECH	DASHBORD ISOLATOR KIT END TRAIL TECH	KIT SILENBLOC VELOCIMETRO END TRAIL TECH
32	4389	4389	SUPPORT COMPTEUR SE SEF 250 TRAIL TECH EURO 4	SPEEDOMETER HOLDER SE SEF 250 TRAIL TECH EURO 4	SUPPORTO VELOCIMETRO SE SEF 250 TRAIL TECH EURO 4
32	4526	4526	SUPPORT COMPTEUR SE SEF 250 TRAIL TECH RACING	SPEEDOMETER HOLDER SE SEF 250 TRAIL TECH RACING	SUPPORTO VELOCIMETRO SE SEF 250 TRAIL TECH RACING

\*Sherco se réserve les droits de modification des références, merci de contrôler sur le portail Sherconetwork avant toute commande. - \*Sherco reserves the right to make change on the references, please check on your Sherconetwork portal before ordering.  
 \*Sherco se reserva el derecho para hacer modificaciones sobre las referencias. Por favor, verifica en el Sherconetwork antes de hacer un pedido.

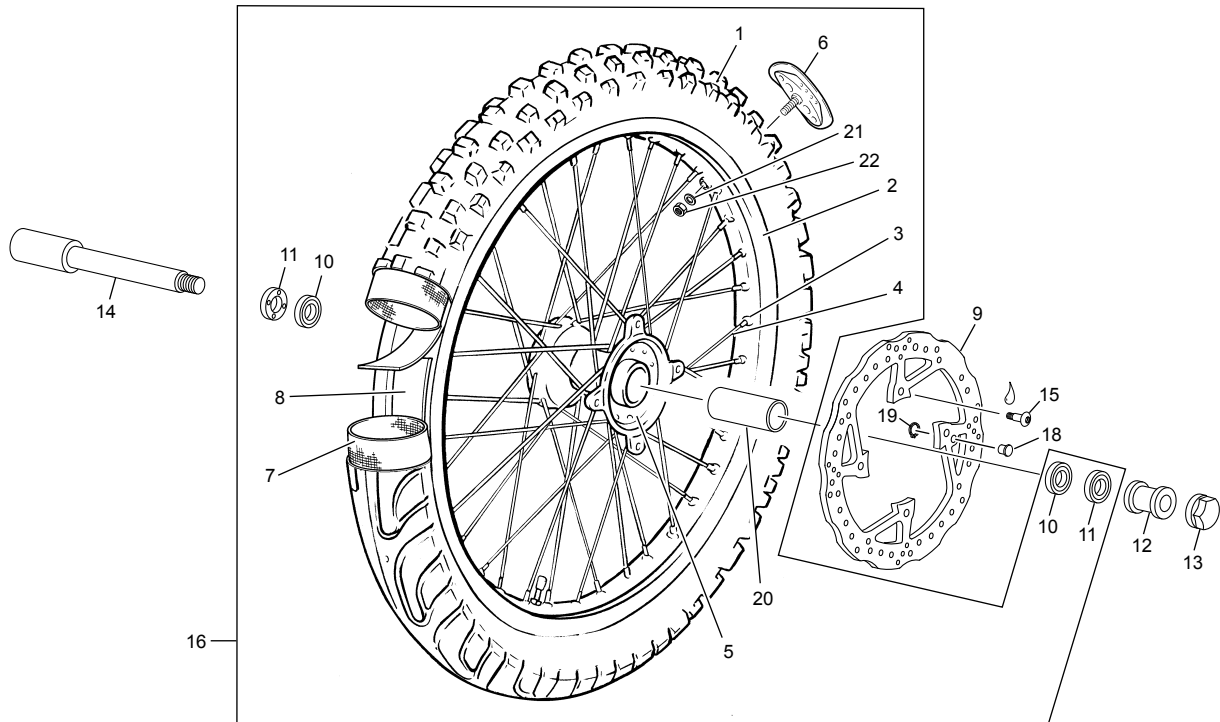
## Faisceau électrique / Electrical system / Instalación eléctrica



POS.	250 SE-R RACING	300 SE-R RACING	FRANÇAIS	ENGLISH	ESPAÑOL
33	O656	O656	VIS TH EP 6 X 16	SREW TH EP 6 X 16	TORNILLO TH EP 6 X 16
34	3459	3459	ECU SYN END M3C	ECU SYN END M3C	ECU SYN END M3C
35	3096	3096	ENTRETOISE CARROSSERIE 2.3 END 2012	SPACER 2.3 INOX BOODY END 2011	CASQUILLO 2.3 INOX CARROCERIA END 2011
36	O553	O553	VIS TH EP 5 X 12	SREW TH EP 5 X 12	TORNILLO TH EP 5 X 12
37	8119	8119	KIT BATTERIE CAPOT COMPTEUR DE VITESSE TRAIL TECH	SPEEDOMETER END TRAIL TECH BATTERY COVER KIT	KIT CUBIERTA BATERIA VELOCIMETRO END TRAIL TECH
38	3510	3510	FEU ECLAIRAGE PLAQUE END 2012	PLATE NUMBER REAR LIGHT END 2012	FARO TRAS HOMOLO END 2012
39	3506	3506	FEU AR END 450 2012	RACING REAR LIGHT END 450 2012	RACING FARO TRAS END 450 2012
40	4088	4088	SUPPORT AVERTISSEUR 250/300 END 2012	KLASON SUPPORT 250/300 END 2012	SOPORTE KLAKSON 250/300 END 2012
41	4474	4474	MOUSSE ECU M3C END	FOAM ECU M3C END	ESPUMA ECU M3C END
42	O659	O659	VIS CHC M5 X 25 PRE IMPREGNEE FAIBLE	SCREW CHC M5 X 25 PRE IMPREGNEE FAIBLE	TORNILLO M5 X 25 DIN 912 PRE IMPREGNEE FAIBLE
43	M306	M306	VIS BHC 6 X 16 1093 ZI NI TR	SCREW BHC 6 X 16 ZI NI TR	TORNILLO 6 X 16 ULS ZI NI TR
44	C427	C427	RONDELLE M6 X 15	WASHER M6 X 15	ARANDELA M6 X 15
46	8399	8399	SUPPORT CLIGNOTANT DROIT END 2020	SUPPORT RIGHT TURN LIGHT END 2020	SOPORTE INTERMITENTES DER. END 2020
47	8400	8400	SUPPORT CLIGNOTANT GAUCHE END 2020	SUPPORT LEFT TURN LIGHT END 2020	SOPORTE INTERMITENTES IZQ. END 2020
48	O364	O364	CENTRALE CLIGNOT END 450	INDICATIVE LIGHT SYSTEM END 450	CENTRAL INTERMITENCIA END 450
49	M378	M378	ECROU CLIP M5	NUT CLIM M5	TUERCA CLIP M5
50	M317	M317	RONDELLE 6 X12 0407 6	WASHER X 6	ARANDELA 6 DIN 125 A

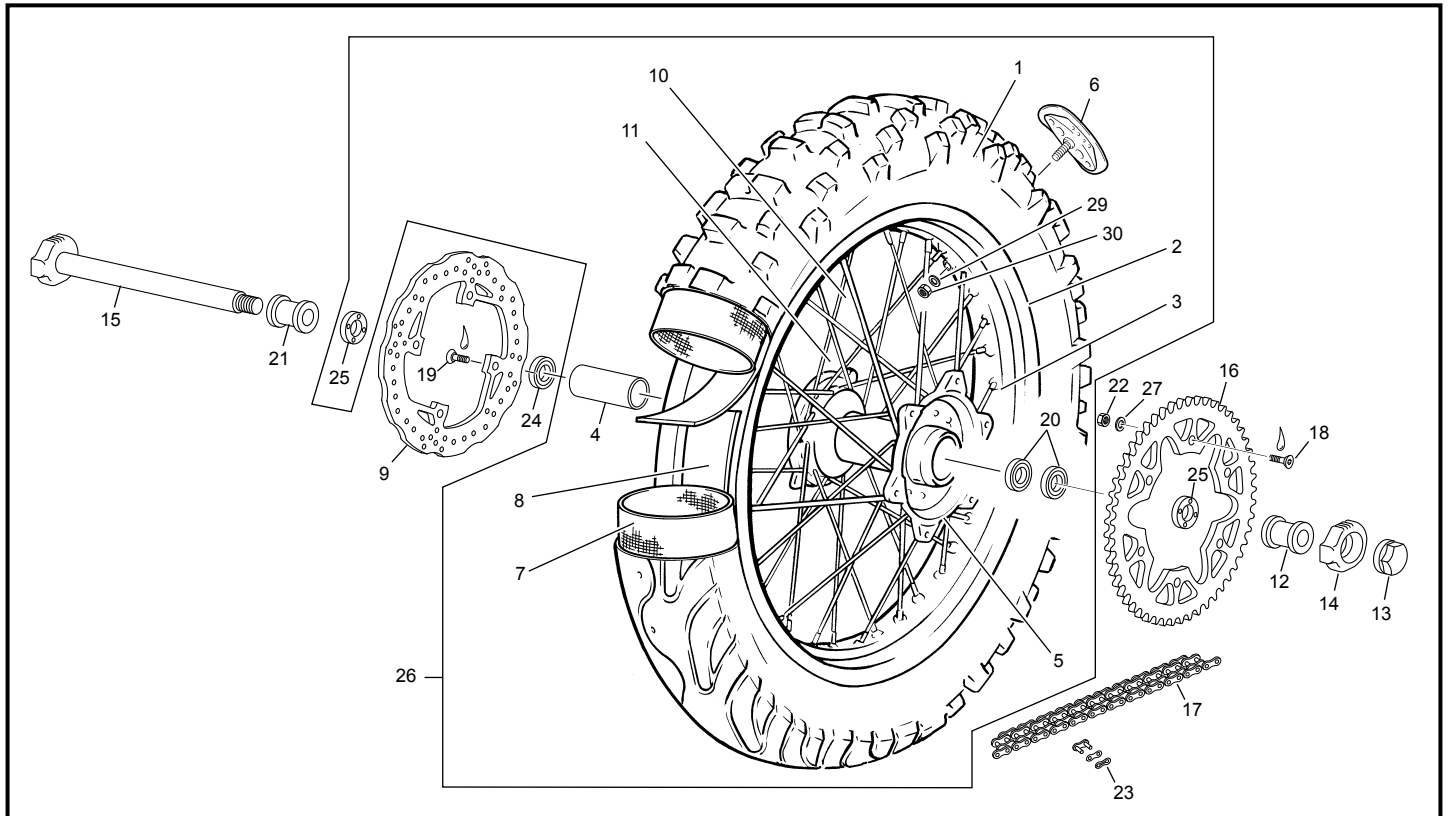


### Roue avant / Front wheel / Rueda delantera



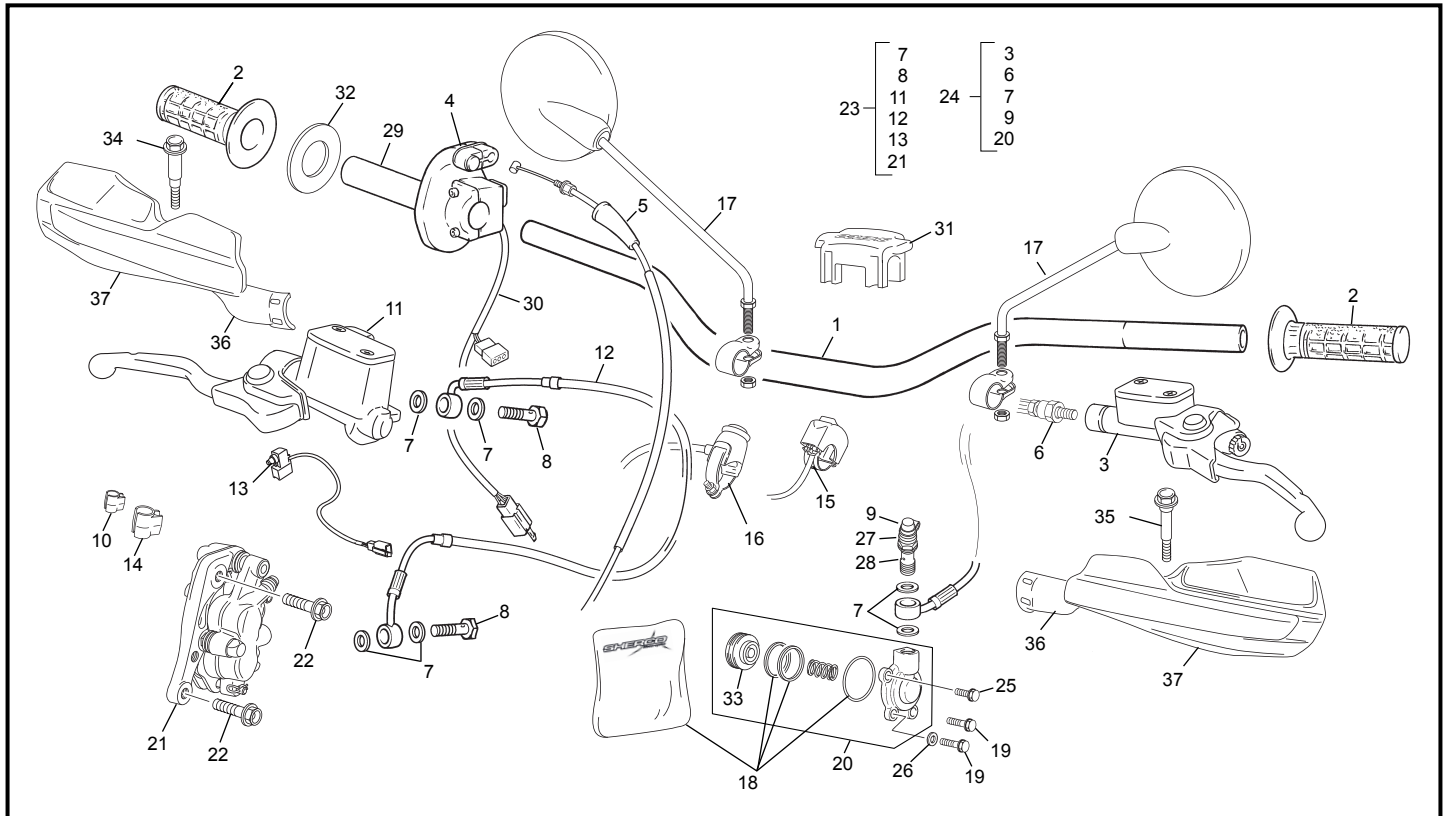
POS.	250 SE-R RACING	300 SE-R RACING	FRANÇAIS	ENGLISH	ESPAÑOL
1	7392	7392	PNEU AVANT 90/90 - 21 54R F TT MEDIUM	FRONT TYRE 90/90 - 21 54R F TT	NEUMATICO DEL 90/90 - 21 54R F TT
2	1203	1203	JANTE NOIRE AV 1.6 X 21 END 450	BLACK RIM FRONT 1.6 X 21 END 450	LLANTA NEGRA DEL 1.6 X 21 END 450
3	6181	6181	ECROU RAYON ALUMINIUM M5/M4	SPOKE HEAD ALOYALUMINIUM M5/M4	CABEZA RADIO ALUMINIO M5/M4
4	6183	6183	RAYON AVANT 3.5/3/6/3.5 233 SE/SEF	SPOKE FRONT 3.5/3/6/3.5 233 SE/SEF	RADIO DELANTERO 3.5/3/6/3.5 233 SE/SEF
5	0822	0822	MOYEU COMPLET AV SM 450	HUB SM 450	BUJE DEL CPL SM 450
6	3575	3575	GRIPSTER RACING 1.6 END 450	RACING TYRE STAY END1.60	AGARRACUBERTIAS RACING END 450
7	0313	0313	CHAMBRE OXIA 2.75/3.00-21 80 / 100 - 21	TUBE OXIA 2.75/3.00-21 80 / 100 - 21	CUBIERTAS 21 END/MX 2.75/3.00-21
8	0314	0314	FOND JANTE AV 21 END 450	RIM RUBBER BAND 21 END 450	FONDO LLANTAS 21 END 450
9	6751	6751	DISQUE FREIN AV XP	FRONT BREAK DISC XP	DISCO FRENO DEL XPL
10	0175	0175	ROULEMENT BILLE 6004.2RSH/C3	BERING BALL 6004.2RSH/C3	COJINETE 6004.2RSH/C3
11	0706	0706	JOINT DOUBLE LEVRE 25 X 42 X 7	SEAL 25 X 42 X 7	RETEN 25 X 42 X 7
12	6750	6750	ENTRETOISE ROUE AVANT XPLOR / KYB	FRONT WHEEL SPACER XPLOR / KYB	CASQUILLO RUEDA DEL XPLOR / KYB
13	0316	0316	ECROU ROUE AVANT END 450	FRONT WHEEL BOLT END 450	TUERCA RUEDA DEL END 450
14	6759	6759	AXE DE ROUE AVANT XPLOR	FRONT WHEEL AXEL XPLOR	EJE RUEDA DEL XPLOR
15	0452	0452	VIS SPECIALE DISQUE END 450	SCEW SPECIAL BRAKE DISC END 450	TORNILLO ESPECIAL DISCO FRENO END 450
16	7608	7608	ROUE AVANT XP NOIRE SANS DISQUE MICHELIN FIM	FRONT WHEEL XP BLACK WITHOUT DISC MICHELIN FIM	RUEDA DEL XP NEGRA SIN DISCO MICHELIN FIM
18	4529	4529	AIMANT CAPTEUR COMPTEUR TRAIL TECH	MAGNETIC BOLT TRAIL TECH	IMAN SENSOR CONTADOR TRAIL TECH
19	7608	7608	ROUE AVANT XP NOIRE SANS DISQUE MICHELIN FIM	FRONT WHEEL XP BLACK WITHOUT DISC MICHELIN FIM	RUEDA DEL XP NEGRA SIN DISCO MICHELIN FIM
20	4972	4972	ENTRETOISE MOYEU AV 250/510 END	FRONT HUB SPEACER 250/510 END	SEPARADOR BUJE DEL 250/510 END
21	5497	5497	RONDILLE GROSVIER M8 ZI	WASHER GROSVIER M8 ZI	ARRANDELA GROSVIER M8 ZI
22	3481	3481	ECROU BAS M8 ZI BLANC	NUT M8	TUERCA M8

### Roue arrière / Rear wheel / Rueda trasera



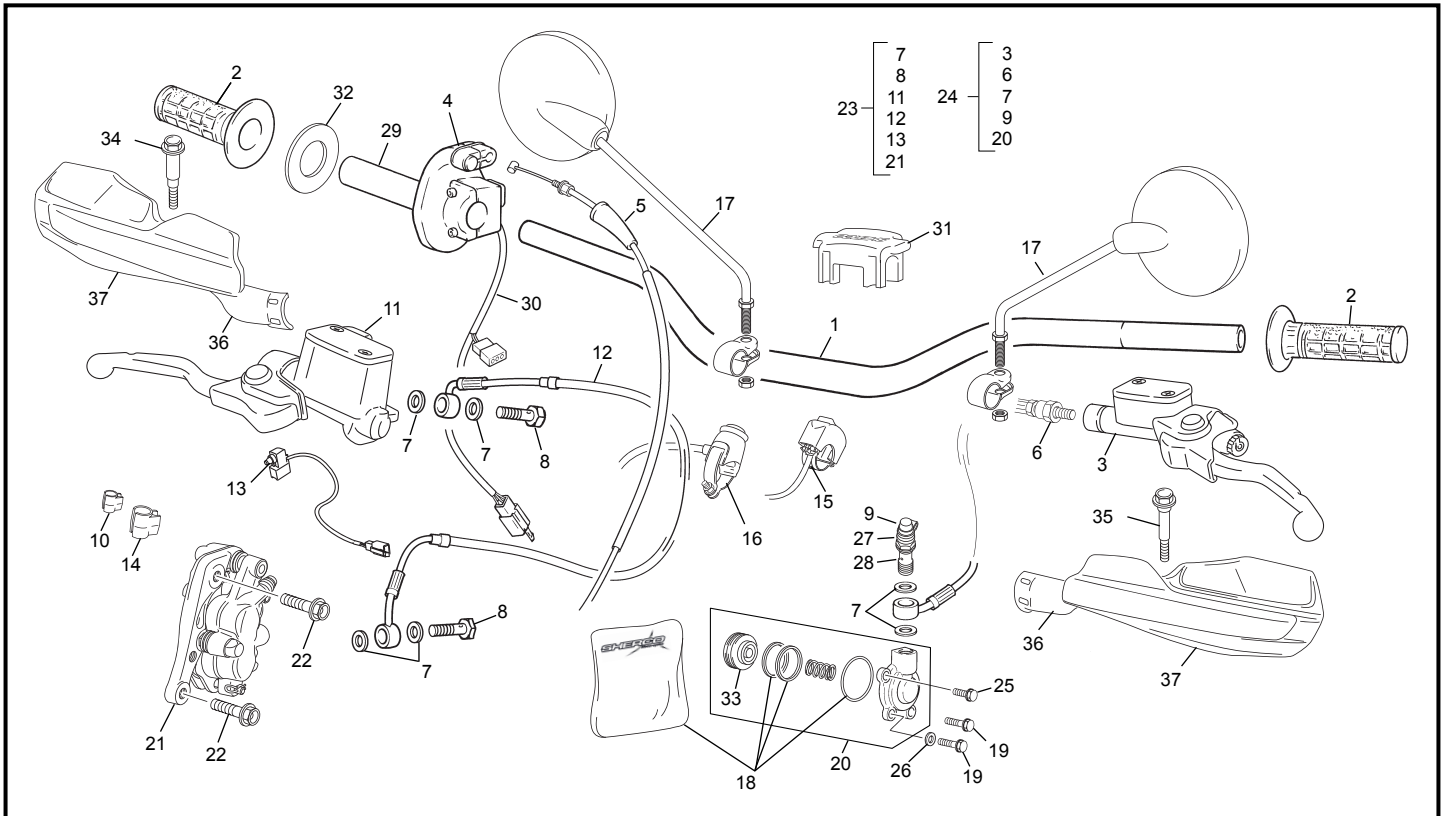
POS.	250 SE-R RACING	300 SE-R RACING	FRANÇAIS	ENGLISH	ESPAÑOL
1	7391	7391	PNEU AR 140 X 18 70R R TT MEDIUM	BACK TYRE 140 X 18 70R R TT	NEUMATICO TRAS 140 X 18 70R R TT
2	1204	1204	JANTE NOIRE AR 2,15 X18 END 450	BLACK REAR RIM 2.15 X18 END 450	LLANTA NEGRA TRAS 2.15 X18 END 450
3	6182	6182	ECROU RAYON ALUMINIUM M5/M4.5	SPOKE HEAD ALOYALUMINIUM M5/M4.4	CABEZA RADIO ALUMINIO M5/M4.5
4	4973	4973	ENTRETOISE MOYEU AR 250/510 END	REAR HUB SPEACER 250/510 END	SEPARADOR BUJE TRAS 250/510 END
5	0823	0823	MOYEU COMPLET AR SM	BACK HUB SM	BUJE TRAS SM
6	3576	3576	GRIPSTER RACING 2.15" AR END 450	RACINGTYRE STAY BACK END 2.15"	AGARRACUBIERTAS RACING TRAS END 450
7	0324	0324	CHAMBRE AIR 18 END 250/510	TUBE OXIA 4.25/4.50-18 140/80-18	CAMARA 18 END 250/510
8	0325	0325	FOND JANTE AR 18 END 450	BACK RIM RUBBER 18 END 450	FONDO LLANTA 18 END 450
9	3499	3499	DISQUE FREIN AR END 2012	BACK BRAK DISC END 2012	DISCO FRENO TRAS 2012
10	6633	6633	RAYON POSTERIEUR 4/35./4 L 193	ECO ZING SPOKE 4/3.5/4 193 MM THREAD MM18 NECK 2 BEND 171	RADIO TRASERO 4/35./4 L 193
11	6634	6634	RAYON POSTERIEUR 4/35./4 L 197	ECO ZING SPOKE 4/3.5/4 197 MM THREAD MM18 NECK 3 BEND 171	RADIO TRASERO 4/35./4 L 193
12	0343	0343	ENTRETOISE ROUE AR GAUCHE END 450	REAR WHEEL SPACER LEFT END 450	CASQUILLO RUEDA TRAS IZQ END 450
13	0329	0329	ECROU ROUE AR	REAR BOLT WHEEL	TUERCA RUEDA TRAS
14	0327	0327	TENSEUR CHAINE DROIT END 450	RIGHT CHAIN TENSOR END 450	SENSOR CADENA DER END 450
15	0326	0326	AXE DE ROUE AR END	REAR WHEEL AXEL END	EJE RUEDA TRAS END
16	----	1966	COURONNE AR 49 D END	REAR SPROCKET 49 T END	CORONA 49D END
16	1967	----	COURONE AR 50 D END 450	REAR SPROCKET 50 T END 450	CORONA 50 D END 450
17	5065	5065	CHAINE 114M END	CHAIN 114M END	CADENA 114M END
18	0454	0454	VIS SPECIALE COURONNE END 450	SCREW SPECIAL SPROCKET END 450	TORNILLO ESPECIAL CORONA END 450
19	0452	0452	VIS SPECIALE DISQUE END 450	SCEW SPECIAL BRAKE DISC END 450	TORNILLO ESPECIAL DISCO FRENO END 450
20	0716	0716	ROULEMENT 6005 2RSR 25X47X12 END 450	BEARING 6005 2RSR 25X47X12	RODAMIENTO 6005 2RSR 25X47X12
21	3495	3495	ENTRETOISE ROUE AR DROITE END 2012	REAR WHEEL SPACER RIGHT END 2012	CASQUILLO RUEDA TRAS DER END 2012
22	M305	M305	ECROU NYLSTOP M8 0368.8	NUT NYLSTOP M8	TUERCA NYLSTOP M8
23	R473	R473	ATTACHE RAPIDE DE CHAINE DID END	CONNECTING LINK DID END	ENGANCHE CADENA END DID
24	0707	0707	ROULEMENT 63005 2RS 25X47X16	BEARING 63005 2RS 25X47X16	RODAMIENTO 63005 2RS 25X47X16
25	0718	0718	JOINT LEVRE 32X47X7 END 450	OIL SEAL 32X47X7	RETEN 32X47X7
26	7609	7609	ROUE ARRIERE END 450 NOIRE NUE RAYONS EVO	REAR WHEEL END 450 NOIRE NAKED SPOKE EVO	RUEDA TRAS END 450 NOIRE SIN DISCO RADIO EVO
27	C430	C430	RONDILLE M8	WASHER M8	ARANDELA M8
29	5497	5497	RONDILLE GROSVER M8 ZI	WASHER GROSVER M8 ZI	ARRANDELA GROSVER M8 ZI
30	3481	3481	ECROU BAS M8 ZI BLANC	NUT M8	TUERCA M8

### Guidon / Handlebar / Manillar



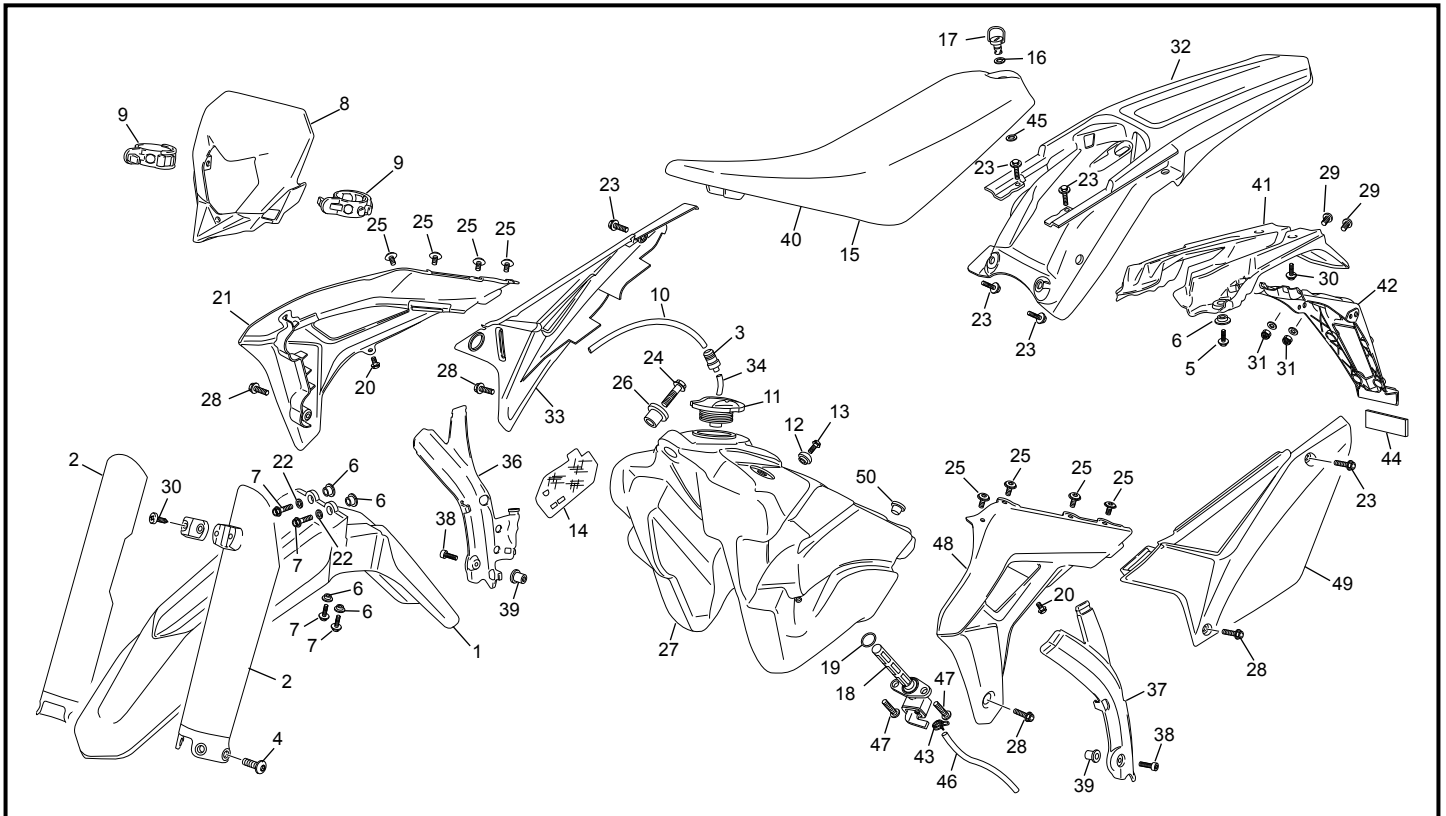
POS.	250 SE-R RACING	300 SE-R RACING	FRANÇAIS	ENGLISH	ESPAÑOL
1	6978	6978	GUIDON NOIR ANTRACITE END EVO	BLACK ANTHRACITE HANDLE BAR END EVO	MANILLAR ANTRACITA END 450
2	6979	6979	POIGNEE SHERCO PAIRE END NOIR BLEU 2018	GRIPS SET SHERCO END BLACK BLUE	JUEGO EMPUNADURAS SHERCO BLACK BLUE
3	6868	6868	POMPE EMB CPL BREMBO 9 MM	CLUTCH MASTER CYLINDER ASSY 9 MM	GRUPO BOMBA EMBRAGUE 9MM
4	4386	4386	COMMANDE DE GAZ END	THROTTLE GAZ END	MANDO GAS END
5	4425	4425	CABLE DE GAZ END 125/250/300	THROTTLE WIRE END 125/250/300	CABLE DE GAS END 125/250/300
6	3617	3617	DURITE EMBRAYAGE END 125/250/300	CLUTCH HOSE 125/250/300	LATIGUILLO EMBRAGUE 125/250/300
7	3620	3620	RONDELLE BANJO END BREMBO	COPPER WASHER END BREMBO	ARANDELLA BANJO END BREMBO
8	3619	3619	VIS RACCORD BANJO END 2.5/3.0 12	BANJO BOLT END 12	TORNILLO RACORD END 12
9	3618	3618	PROTECTION VIS DE PURGE END 12	DUST COVER END 12	PROTECCIÓN TORNILLO DE PURGA END 12
10	6635	6635	CLIP FIXATION CABLE COMPTEUR PETIT	WIRE FIXING CLIP SMALL	CLIP FIXACION CABLE CUENTAQUILOMETROS PEQUEÑO
11	5544	5544	POMPE FREIN AV CPL END R 250/510 2015	FRONT BRAKE MASTER CYLINDER END 2015	BOMBA FRENO DEL BREMBO END 2015
12	3563	3563	DURITE FREIN AV END 2.5/5.1 12	FRONT BRAKE HOSE END 2.5/5.1 12	LATIGUILLO FRENO DELANTERO END 2.5/5.1 12
13	3697	3697	CONTACT FREIN AVANT BREMBO	CONTACT FRONT BRAKE LIGHT BREMBO	INTERRUPTOR FRENO DELANTERO BREMBO
14	6636	6636	CLIP FIXATION CABLE COMPTEUR GRAND	WIRE FIXING CLIP BIG	CLIP FIXACION CABLE CUENTAQUILOMETROS GRANDE
15	3507	3507	COMMUTATEUR PHARE RACING END	COMMAND LIGHT RACING END	CONMUTADOR FARO RACING END
16	3658	3658	BOUTON STOP MOTEUR ENDURO	STOP ENGINE ENDURO	STOP MOTOR EN DURO
17	S232	S232	RETROVISEUR	DRIVING MIRROR	RETROVISOR
18	8381	8381	KIT RECHANGE RECEPTEUR EMBRAYAGE 26.5	SPARE KIT CLUTCH RRECEIVER 26.5	KIT EMPUJADOR EMBRAGUE 26.5
19	0656	0656	VIS TH EP 6 X 16	SREW TH EP 6 X 16	TORNILLO TH EP 6 X 16
20	8131	8131	RECEPTEUR D EMBRAYAGE 26.5 END	CLUTCH RECEIVER 26.5 END	BOMBIN EMBRAGE 26.5 END
21	3561	3561	ETRIER FREIN AVANT BREMBO END	BREMBO FRONT CALIPER ASSY END	PINZA FRENO DEL BREMBO END
22	4620	4620	VIS TH EP M8 X 32 ETRIER BREMBO	SCREW TH EP M8 X 32	TORNILLO TH EP M8 X 32
23	5540	5540	GRUPE FREIN AVANT COMPL END	FRONT BREAK SYSTEM END	CTO FRENO DEL END
24	8309	8309	GRUPE EMBRAYAGE CLP END SE EVO	HYDROLIC CLUTCH SYSTEM EVO	CTO ENBRAGUE EVO
25	0943	0943	VIS TH EP 6 X 12	SCREW TH EP M6 X 12	TORNILLO TH EP M6 X 12
26	M317	M317	RONDELLE 6 X12 0407 6	WASHER X 6	ARANDELA 6 DIN 125 A
27	3639	3639	PURGEUR BREMBO END 12	BLEEDER SCREW BREMBO	TORNILLO DE PURGA BREMBO
28	3640	3640	RACCORD BANJO END 12	BANJO BOLT	TORNILLO BANJO BREMBO
29	4974	4974	TUBE COMMANDE DE GAZ END MM	PIPE THROTTLE CONTROL END	TUBO MANDO DE GAS END
30	4975	4975	CONNECTEUR DOUBLE COURBE	SWITCH DOBLE CURVE	CONECTADOR DOBLE ENCORVA
31	1270	1270	MOUSSE GUIDON END 07	FOAM HANDLEBAR END 07	ESPUMA MANILLAR END 07
32	1970	1970	RONDELLE FRICTION POIGNEE GAZ	PLATE THRUST	PLACA DE EMPUJE
33	8380	8380	PISTON RECEPTEUR D EMBRAYAGE END	PISTON CLUTCH RECEIVER END	PISTON BOMBIN EMBRAGE END

### Guidon / Handlebar / Manillar



POS.	250 SE-R RACING	300 SE-R RACING	FRANÇAIS	ENGLISH	ESPAÑOL
34	6213	6213	KIT VIS PARES MAINS SEF DROIT	HAND GUARD SCREW BRAKE KIT	TORNILLO PARA MANO SEF DERECHA KIT
35	6214	6214	KIT VIS PARES MAINS SEF GAUCHE	HAND GUARD SCREW CLUTCH SIDE KIT	TORNILLO PARA MANO SEF IZQUIRDA KIT
36	6261	6261	SUPPORT PARES MAINS SHERCO JEU SE SEF	HAND GUARD BRACKETS BLACK SHERCO SET END	SOPORTE PARA MANO JUEGO SHERCO END
37	6748	6748	PARES MAINS BLANC JEU SE SEF	HAND GUARD WHITE SHERCO SET END	PARA MANO BLANCO JUEGO SHERCO END

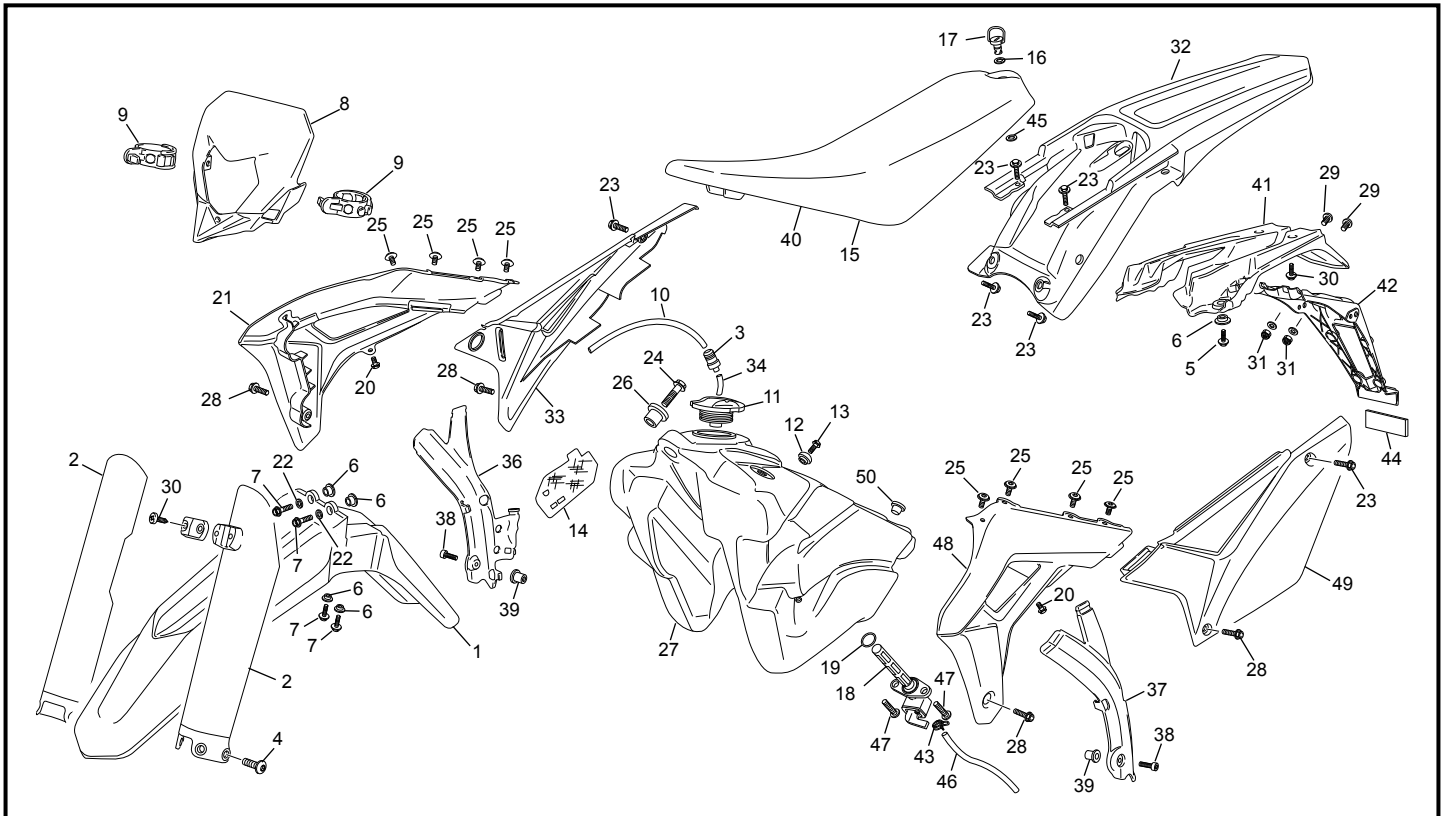
### Plastiques / Plastics / Plásticos



POS.	250 SE-R RACING	300 SE-R RACING	FRANÇAIS	ENGLISH	ESPAÑOL
1	6383	6383	PARE BOUE AVANT BLEU END 2016 EVO	BLUE FRONT MUGUARD END 450 2016 EVO	GUARDABARRO DEL AZUL END 450 2016 EVO
2	6755	6755	PROTECTEUR FOURCHE BLANC PAIRE	WHITE FORK PROTECTOR SET	PROTECTOR HORQUILLA JUEGO BLANCO
3	5725	5725	VALVE ANTI RETOUR PASTIQUE	ANTI RETURN VALVE PLASTIK	VALVULA ANTI RETORNO PLASTICO
4	6757	6757	VIS SPECIALE PROTECTEUR FOURCH	FORK PROTECTOR BOLT	TORNILLO ESPECIAL PROTECTOR HORQUILLA
5	0546	0546	VIS TH EP 6 X 20	SREW TH EP 6 X 20	TORNILLO TH EP 6 X 20
6	3097	3097	ENTRETOISE 2 INOX CARROSSERIE END 2011	SPACER 2 INOX BOODY END 2011	CASQUILLO 2 INOX CARROCERIA END 2011
7	0546	0546	VIS TH EP 6 X 20	SREW TH EP 6 X 20	TORNILLO TH EP 6 X 20
8	3065	3065	PLAQUE PHARE END 2012	FRONT LIGHT PLASTIC END 2012	PLACA FARO END 2012
9	H050	H050	ELASTIQUE PLAQUE PHARE	FRONT LIGHT RUBBER BAND	ELASTICO PLACA FARO
10	0252	0252	DURITE ESSENCE DIA INT 5 DIA EXT 9 X 350 MM	PETROL TUBE DIA INT 5 DIA EXT 9 X 350 MM	TUBO RESPIRADERO DIA INT 5 DIA EXT 9 X 350 MM
11	H398	H398	BOUCHON ESSENCE PLAT ACERBIS	PETROL CAP	TAPON GASOLINA PLANO ACERBIS
12	0497	0497	FIXATION SELLE RESERVOIR END 450	SPACER SEAT /TANK END 450	CASQUILLO SILING DEPOSITO END 450
13	0652	0652	VIS FHC M6 X 25	SCREW FHC M6 X 25	TORNILLO AVELL M6 X 25 DIN 7991
14	6684	6684	PROTECTION THERMIQUE PLAQUE LATERAL	THERMIC PROTECTOR SIDE NUMBER PLATE	PROTECTOR TERMICO PLACA LATERAL
15	6971	6971	SELLE END SE SEF LUNA	BLACK SEAT SE SEF LUNA	SILLIN NEGRA SE SEF LUNA
16	6732	6732	RONDELLE PLASTIQUE SELLE 2017	WASHER PLASTIQUE SELLE 2017	ARENDELLA PLASTIQUE SELLE 2017
17	6685	6685	DZUS DE SELLE L29 D8 END 2017	DZUS DE SELLE L29 D8 END 2017	DZUS DE SELLE L29 D8 END 2017
18	7598	7598	ROBINET ESSENCE 250 2T END EVO	PETROL TAP 2012 EVO	GRIFO GASOLINA 2012 EVO
19	5146	5146	JOINT TORIQUE ROBINET	O-RING PETROL TAP	JUNTA TORICA GRIFO GASOLINE
20	3554	3554	VIS BHC 6 X 8 EMBASE	SCREW BHC 6 X 8	TORNILLO 6 X8 BHC
21	7963	7963	OUIE DROITE END IPD RACING 2020	RADIATOR SIDE PANEL R END IPD RACING 2020	PLACA RADIADOR I DERE END IPD RACING 2020
22	M317	M317	RONDELLE 6 X12 0407 6	WASHER X 6	ARANDELA 6 DIN 125 A
23	5201	5201	VIS TH EP 6 X 16	SPECIAL SCREW TH EP 6 X 16	TORNILLO ESPECIAL TH EP 6 X 16
24	0547	0547	VIS TH EP 6 X 30	SCREW TH EP 6 X 30	TORNILLO TH EP 6 X 30
25	6812	6812	VIS SPECIALE M6X8	SPECIAL SCREW M6X8	TORNILLO SPECIAL M6X8
26	3349	3349	SILENT BLOC RESERVOIR END 2012	SILENBLOC TANK END 2012	SILENBLOC DEPOSITO END 2012
27	7482	7482	RESERVOIR ESSENCE END 250 2T EVO	PETROL TANK END 250 2T EVO	DEPOSITO END 250 2T EVO
28	5200	5200	VIS TH EP SPECIAL M 6 X 20	SPECIAL SCREW TH EP 6 X 20	TORNILLO ESPECIAL TH EP 6 X 20
29	3679	3679	VIS BHC 6 X 20 EMBASE ZINGUE NOIR	SCREW BHC 6 X 20 BLACK	TORNILLO 6 X20 BHC NEGRO
30	3555	3555	VIS PLASTIQUE DELTA 5 X18	PLASTIC SCREW 5 X18	TORNILLO PLASTIC 5X18
31	2086	2086	ECROU EMBASE M6 EMBASE LISSE DIN 6923	COLLAR HEX NUT FLAT BASIS M6 DIN 6923	TUERCA CON VALONA BASE LISA M6 6923
32	7304	7304	PARE BOUE ARRIERE SE SEF BLEU	BLUE BACK MUDGUARD SE SEF	GUARDABARRO TRA SE SEF AZUL
33	7964	7964	PLAQUE LATERALE DROITE END IPD 2020	SIDE NUMBER PLATE R END IPD 2020	PLACA NO DER AZUL BLANCA END IPD 2020
34	5585	5585	DURITE ESSENCE DIA INT 5 DIA EXT 9 X 50 MM	PETROL TUBE DIA INT 5 DIA EXT 9 X 50 MM	TUBO RESPIRADERO DEPOSITO DIA INT 5 DIA EXT 9 X 50 MM

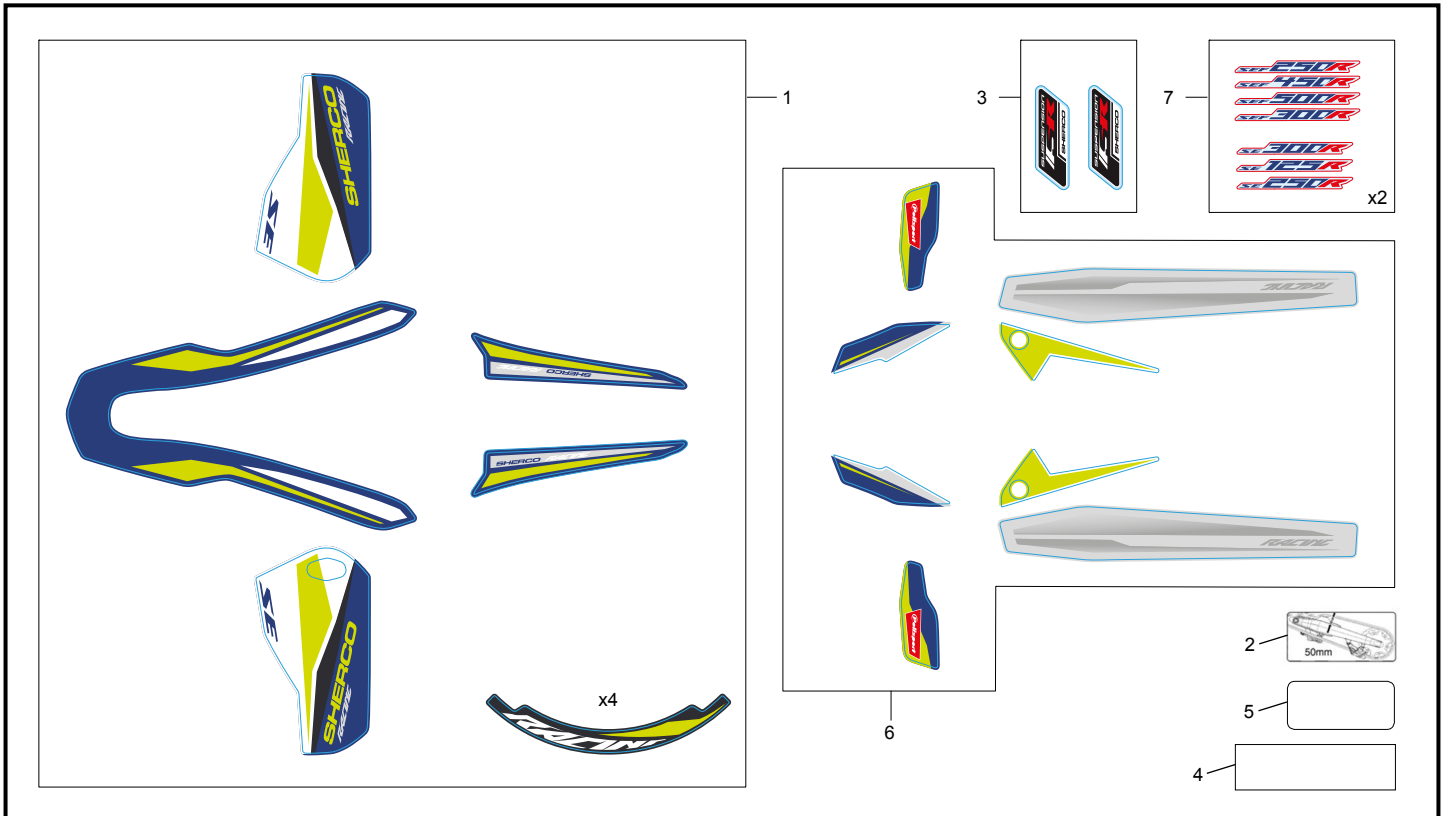
\*Sherco se réserve les droits de modification des références, merci de contrôler sur le portail Sherconetwork avant toute commande. - \*Sherco reserves the right to make change on the references, please check on your Sherconetwork portal before ordering.  
 \*Sherco se reserva el derecho para hacer modificaciones sobre las referencias. Por favor, verifica en el Sherconetwork antes de hacer un pedido.

### Plastiques / Plastics / Plásticos



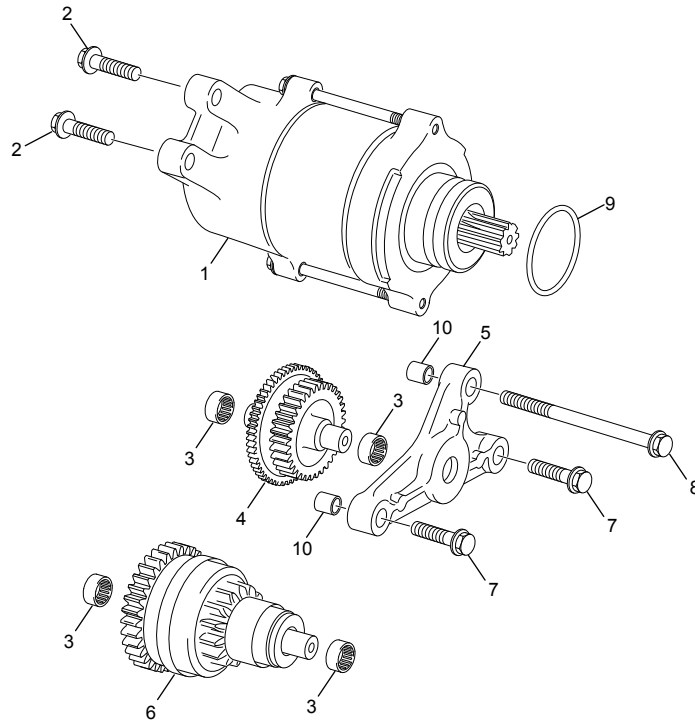
POS.	250 SE-R RACING	300 SE-R RACING	FRANÇAIS	ENGLISH	ESPAÑOL
36	6618	6618	PROTECTEUR CADRE DROIT END 2017	RIGHT FRAME PROTECTOR END 2017	PROTECTOR CUADRO DERECHO END 2017
37	3486	3486	PROTECTEUR CADRE GAUCHE END 2012	LEFT FRAME PROTECTOR END 2012	PROTECTOR CUADRO IZQUIERDO END 2012
38	3880	3880	VIS BHC M5X30 EMBASE ZI	SCREW BHC M5X30 EMBASE ZI	TORNILLO BHC M5X30 EMBASE ZI
39	3793	3793	ECROU M5 WELNUT	ECROU M5 WELNUT	ECROU M5 WELNUT
40	7206	7206	HOUSSE DE SELLE END NOIRE LUNA	SLEEVE SEAT END BLACK LUNA	FUNDA ASIENTO END NEGRA LUNA
41	6512	6512	BAVETTE FEU AR SE SEF 2017	REAR NUMBER PLATE HOLDER SE SEF 2017	PORTAMATRICULAS TRASERO SE SEF 2017
42	3549	3549	SUPPORT PLAQUE IMMATRICULATION END 2012	SUPPORT NUMBER PLATE END 2012	SOPORT PLACA IMMATRICULACION END 2012
43	5410	5410	COLLIER SERRAGE DOUBLE FIL 12.1-13.1	HOSE SEEGER 12.1-13.1	SEEGER TUBOS 12.1-13.1
44	1526	1526	CATADIOPTRE ROUGE AR 50 125 END SM	REAR RED REFLECTORS 50 125 END SM	REFLECTORES ROJO TRAS 50 125 END SM
45	6683	6683	RONDELLE VERROUILLAGE DZUS END 450 D8	WASHER VEROUILLAGE DZUS END 450 D8	ARANDELLA VEROUILLAGE DZUS END 45 D8
46	3487	3487	DURITE ALIMENTATION END	HOSE INJECTION/FUEL END	TUBO GASOLINA/INJECTION END
47	M258	M258	VIS BHC 5 X 16 1093 ZN NI TR	SCREW BHC 5 X 16 ZN NI TR	TORNILLO 5 X 16 ULS ZN NI TR
48	7962	7962	OUIE GAUCHE END IPD RACING 2020	RADIATOR SIDE PANEL L END IPD RACING 2020	PLACA RADIADOR IZQU END IPD RACING 2020
49	7965	7965	PLAQUE LATÉRALE GAUCHE END IPD RACING 2020	SIDE NUMBER PLATE L END IPD RACING 2020	PLACA NO IZQ AZUL BLANCA END IPD RACING 2020
50	8567	8567	BOUCHON FIXATION RESERVOIR	FUEL TANK CAP FIXING	TAPON DEPOSITO

### Adhésif / Sticker / Adhesivo



POS.	250 SE-R RACING	300 SE-R RACING	FRANÇAIS	ENGLISH	ESPAÑOL
1	7958	7958	KIT ADHESIF RACING JANTES GB FOURCHE SE SEF '20	MUD GARD RIM HAND FORK RACING STICKER KIT SE SEF '20	GUARD. HORQ. LLANTA RACING KIT ADH. SE SEF '20
2	3735	3735	ADH. TENSION DE CHAINE END 12	ADH. CHAIN TENSIONER END 12	ADH. TENSIÓN DE CADENA END 12
3	7777	7777	ADHESIF PROTECTION FOURCHE PAIRE RACING '19	STICKER FORK KIT RACING '19	JUEGO ADH. HORQUILLA RACING '19
4	4516	4516	ADHESIF CADRE PROTECT. NUM. END	STICKER FRAME NUMBER PROT. END	ADH. BASTIDOR NUM END
5	5617	5617	ADHESIF PROTECTION PLAQUE CONSTRUCTEUR END	STICKER MANUFACTURER PLATE PROT. END	ADH. PLACA CONSTRUCTOR END
6	7959	7959	ADHESIF BRAS PARE MAIN PLAQUES RACING '20	STICKER SWING ARM HAND GARD PLATE KIT RACING '20	JUEGO ADH. BASC. PARAMANO PLACA RACING '20
7	8210	8211	ADHESIF 250 SE RACING END '20	250 SE RACING STICKER END '20	250 SE RACING ADH. END '20

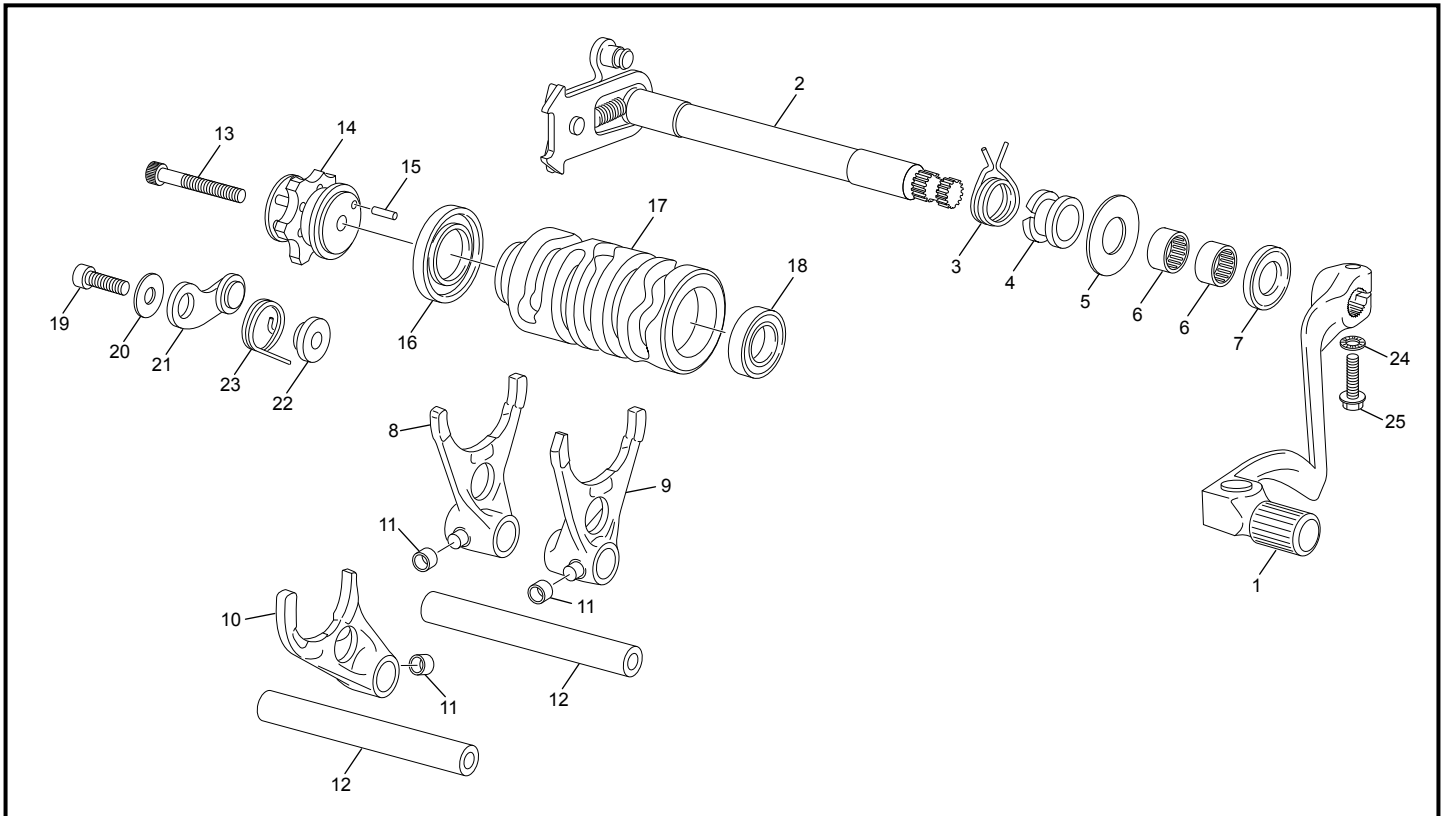
### Démarrreur / Starter motor / Motor de arranque



POS.	250 SE-R RACING	300 SE-R RACING	FRANÇAIS	ENGLISH	ESPAÑOL
1	3858	3858	DEMARREUR ELECTRIQUE 250 2T END	ELECTRIC START ENGINE 250 2T END	MOTOR ELECTRIC STARTER 250 2T END
2	0554	0554	VIS TH EP 5 X 20	SREW TH EP 5 X 20	TORNILLO TH EP 5 X 20
3	M029	M029	ROULEMENT AIGUILLE POMPE EAU HK0808	WATER PUMP NEEDLE BEARING HK 0808	COJINETE AGUJAS BOMBA AGUA HK 0808
4	6822	6822	LIMITEUR DE COUPLE 250 300 SE	TORQUE LIMITER 250 300 SE	LIMITADOR DE PAR 250 300SE
5	3959	3959	SUPPORT ARBRE DE DEMARREUR 250/300 2T END	BEARING PLATE STARTER SHAFT 250/300 2T END	SOPORTE ÁRBOL DE ARRANQUE 250/300 2T END
6	7643	7643	LANCEUR DE DEMARREUR 250 2T END EVO	ASSY STARTER DRIVE END 250 2T END EVO	LANZADOR DE ARRANQUE 250 2T END EVO
7	0546	0546	VIS TH EP 6 X 20	SREW TH EP 6 X 20	TORNILLO TH EP 6 X 20
8	0552	0552	VIS TH EP 6 X 75	SREW TH EP 6 X 75	TORNILLO TH EP 6 X 75
9	5197	5197	JOINT TORIQUE 25 X 3 VITON	O-RING 25 X 3 VITON	JUNTA TORICA CULATA 25 X 3 VITON
10	0008	0008	DOUILLES CENTRAGE 8X6X11	SPACER CENTRAGE 8X6X11	CENTRADOR 8X6X11

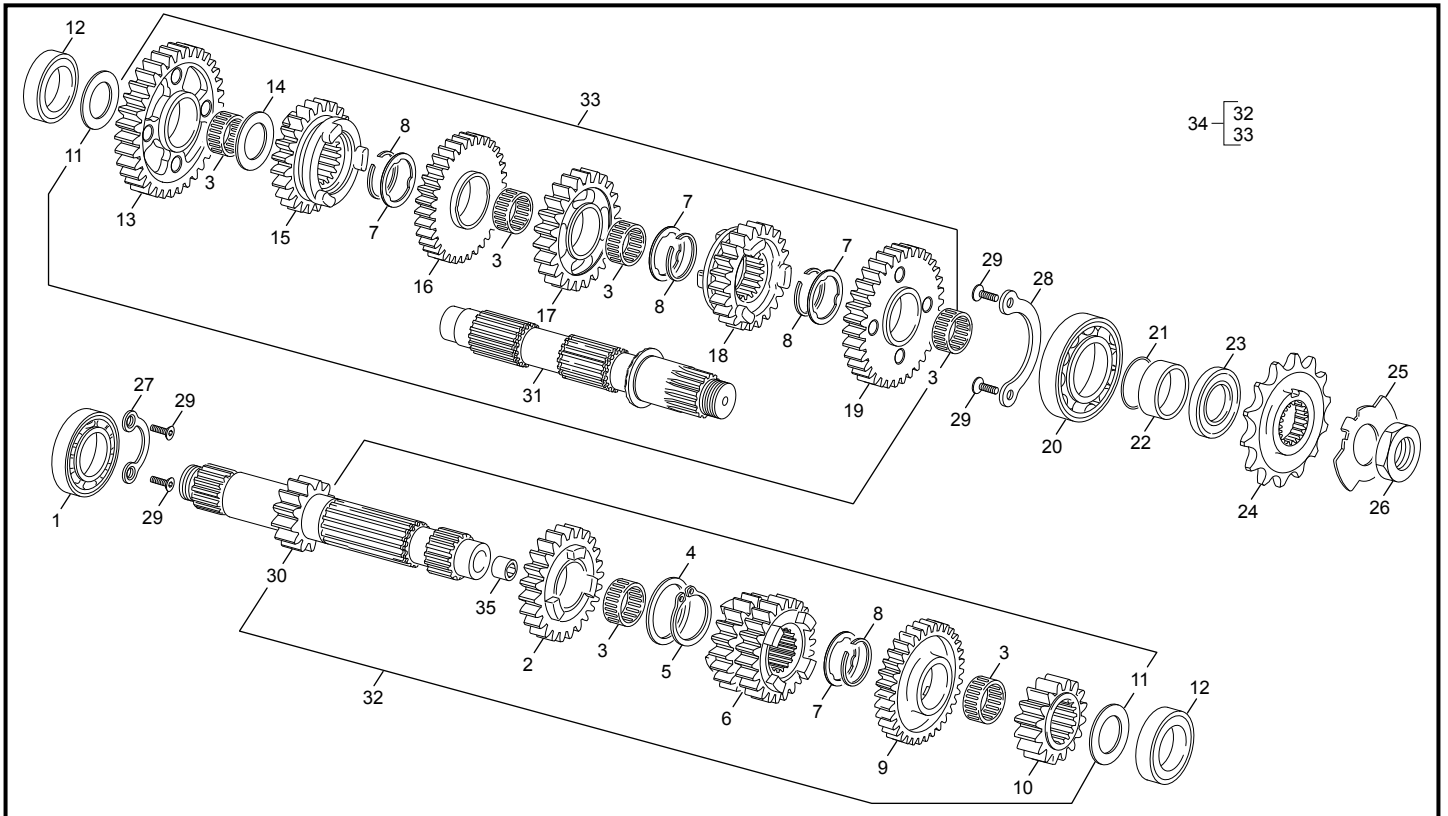


### Selecteur / Gear selector group / Selector cambio



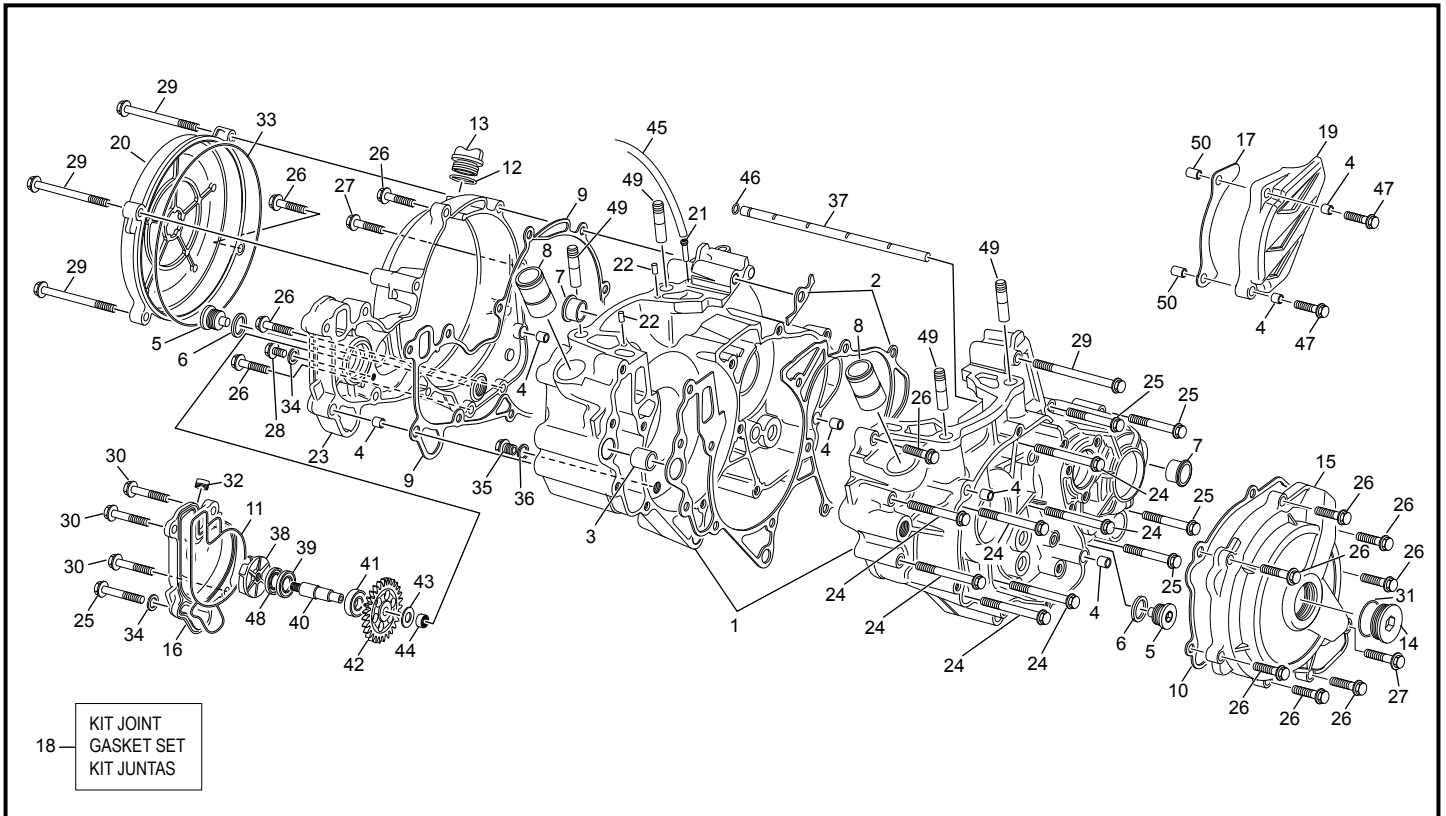
POS.	250 SE-R RACING	300 SE-R RACING	FRANÇAIS	ENGLISH	ESPAÑOL
1	3889	3889	SELECTEUR ALU CPL 2T END	SHIFT LEVER ALU 2T END	PALANCA CAMBIO 2T END
2	5664	5664	ARBRE SELECTEUR CPL END 250 2T / 450 / 500 4T V2	SHIFT SHAFT WITH PAWL ASSY END 250 2T / 450 / 500 4T V2	ARBOL SELECTOR END 250 2T / 450 / 500 4T V2
3	0208	0208	RESSORT RAPPEL SELECTEUR END	SELECTOR SPRING END	MUELLE SELECTOR
4	0209	0209	DOUILLE RESSORT SELECTEUR END	SPRING SPACER SHIFT END	CASQUILLO MUELE SELECTOR END
5	5667	5667	RONDELLE 14 X 28 X 0.5	WASHER 14 X 28 X 0.5	ARANDELLA 14 X 28 X 0.5
6	0527	0527	DOUILLE AIGUILLE HK 1412	NEEDLE BEARING HK1412	CASQUILLO AGUJAS HK14 12
7	0660	0660	JOINT LEVRE DOUBLE 14X24X6 NITRILE L METAL	SEAL 14X24X6 NITRILE DOUBLE L METAL	RETEN 14X24X6 NITRILE DOUBLE L METAL
8	3809	3809	FOURCHETTE 1/3 250 2T END	1/3 FORK 250 2T END	HORQUILLA 1/3 250 2T END
9	3810	3810	FOURCHETTE 2/4 250 2T END	2/4 FORK 250 2T END	HORQUILLA 2/4 250 2T END
10	3808	3808	FOURCHETTE 5/6 250 2T END	5/6 FORK 250 2T END	HORQUILLA 5/6 250 2T END
11	1718	1718	ROULEAU FOURCHETTE 450 END	ROLLER FORK 450 END	ANILLO HORQUILLA 450 END
12	0220	0220	AXE DE FOURCHETTE END	FORK PIN END	EJE HORQUILLA END
13	1031	1031	VIS CHC M6 X 35PRE IMPREGNEE FAIBLE	SCREW CHC M6 X 35 PRE IMPREGNEE FAIBLE	TORNILLO CHC M6 X 35 PRE IMPREGNEE FAIBLE
14	5663	5663	ETOILE DE SELECTION CPL 250 2T END V2	SHIFTING LOCATOR 250 2T END V2	ESTRELLA SELECTOR 250 2T END V2
15	0101	0101	AIGUILLE NRB X 3 X 11.8	NEEDL X 3 X 11.8	AGUJAS X 3 X 11.8
16	3806	3806	ROULEMENT 61805 2RS	BEARING 61805 2RS	COJINETE 61805 2RS
17	5662	5662	TAMBOUR DE SELECTION 250 2T END	SELECTOR DRUM 250 2T END	DESMODROMICO SELECTOR 250 2T END
18	3807	3807	ROULEMENT 6001-2RS/LHT23	BEARING 6001 2RS	COJINETE 6001 2RS
19	M249	M249	VIS CHC TETE BASSE 6 X 20 SS TROU GUIDAGE	SCREW CHC 6 X 20	TORNILLO M 6 X 20 CABEZA REBAJADA
20	M321	M321	RONDELLE 6 X 18 X 1.5 0411	WASHER 6 X 18	ARANDELA 6 X 18 DIN 9021
21	5142	5142	DOIGT DE VERROUILLAGE COMPLET 450 / 500 END EVO	INDEX LEVER ASSY 450 / 500 END EVO	PALANCA CIERRE SELECTOR 450 / 500 END EVO
22	0215	0215	ENTRETOISE DE VERROUILLAGE 450 END	SPACER VERROUILLAGE 450 END	CASQUILLO GUIA LEVA 450 END
23	0210	0210	RESSORT RAPPEL VERROUILLAGE END	SRING INDEX LEVER END	MUELLE BOOMERANG END
24	0746	0746	RONDELLE AET 6	WASHER AET6	ARANDELA AET6
25	0546	0546	VIS TH EP 6 X 20	SREW TH EP 6 X 20	TORNILLO TH EP 6 X 20

### Boîte a vitesses / Gear set / Cambio



POS.	250 SE-R RACING	300 SE-R RACING	FRANÇAIS	ENGLISH	ESPAÑOL
1	0174	0174	ROULEMENT BILLE 6205 C3	BEARING BALL 6205 C3	COJINETE 6205 C3
2	5209	5209	PIGNON PRIMAIRE 5 Z 23 250/300 2T END	GEAR 5 Z 23 250/300 2T END	PINON 5 Z 23 250/300 2T END
3	0685	0685	DOUILLE AIGUILLE K22X26X13 TN OUVERTE	NEEDLE BEARING K22X26X13 TN OPEN	CASQUILLO DE AGUJAS K22X26X13 TN ABIERTA
4	5210	5210	RONDELLE 25 X 31 X 1.4	WASHER 25 X 31 X 1.4	ARANDELLA 25 X 31 X 1.4
5	0705	0705	CIRCLIP A 24 DIN 471	CIRCLIP A 24 DIN 471	CIRCLIP A 24 DIN 471
6	5211	5211	PIGNON 3/4 Z19/21 250 END 2T	GEAR 3/4 Z19/21 250 END 2T	PINON 3/4 Z19/21 250 END 2T
7	5212	5212	RONDELLE CRENEAU 25.2 X31	WASHER 25.2 X31	ARANDELLA ESTRIADA EJE 25.2 X31
8	4579	4579	CIRCLIP SW 24	CIRCLIP SW 24	CIRCLIP SW 24
9	5213	5213	PIGNON 6 Z25 250 END 2T	GEAR 6 Z25 250 END 2T	PINON 6 Z25 250 END 2T
10	5214	5214	PIGNON 2 Z16 250 END 2T	GEAR 2 Z16 250 END 2T	PINON 2 Z16 250 END 2T
11	5215	5215	RONDELLE 20.1X33X1	WASHER 20.1X33X1	ARANDELLA 20.1X33X1
12	0175	0175	ROULEMENT BILLE 6004.2RSH/C3	BERING BALL 6004.2RSH/C3	COJINETE 6004.2RSH/C3
13	5217	5217	PIGNON 1 Z 32 250/300 2T END	GEAR 1 Z 32 250/300 2T END	PINON 1 Z 32 250/300 2T END
14	5216	5216	RONDELLE 22.1X33X1	WASHER 22.1X33X1	ARANDELLA 22.1X33X1
15	5218	5218	PIGNON 5 Z22 250/300 2T END	GEAR 5 Z22 250/300 2T END	PINON 5 Z22 250/300 2T END
16	5219	5219	PIGNON 3 Z27 250/300 2T END	GEAR 3 Z27 250/300 2T END	PINON 3 Z27 250/300 2T END
17	5220	5220	PIGNON 4 Z 24 250/300 2T END	GEAR 4 Z 24 250/300 2T END	PINON 4 Z 24 250/300 2T END
18	5221	5221	PIGNON 6 Z21 250/300 2T END	GEAR 6 Z21 250/300 2T END	PINON 6 Z21 250/300 2T END
19	5222	5222	PIGNON 2 Z26 250/300 2T END	GEAR 2 Z26 250/300 2T END	PINON 2 Z26 250/300 2T END
20	0188	0188	ROULEMENT BILLE 6305.2RSC3	BEARING BALL 6305 2RS C3	COJINETE 6305 2RS C3
21	4143	4143	JOINT TORIQUE 25X2	O RING 25X2	O RING 25X2
22	4093	4093	ENTRETOISE PIGNON DE CHAINE END 455	SPACER CHAIN PINION END 454	CASQUILLO PINION CADENA END 455
23	0189	0189	JOINT LEVRE DOUBLE 32X42X7	SEAL DOUBLE LIP 32X42X7	RETEN 32X42X7
24	0192	0192	PIGNON DE CHAINE 14D END	CHAIN PIGNON 14T END	PIGNON CADENA 14D END
24	4730	4730	PIGNON DE CHAINE 13D END 250/2T 450/ 4T	CHAIN PIGNON 13T END 250/2T 450/ 4T	PIGNON CADENA 13D END 250/2T 450/ 4T
25	4156	4156	RONDELLE PIGNON SORTIE DE BOITE 450 END	WASHER CHAIN PINION 450 END	ARANDELA PINON CADENA 450 END
26	0051	0051	ECROU SPECIAL M20 X 1 END 450	SPECIAL SREW M20 X 1 END	TUERCA ESPECIAL M20 X 1 END
27	4227	4227	PLAQUE MAINTIEN ROULEMENT END 254	BEARING GIDE END 254	PLACA SUJETACION RODAMIENTO END 254
28	4094	4094	PLAQUE MAINTIEN ROULEMENT END 455 /254	BEARING GIDE END 455 /254	PLACA SUJETACION RODAMIENTO END 455 / 254
29	0872	0872	VIS FHC M5 X 10 DIN 7991 PRE IMPREGNEE FAIBLE	SCREW FHC M5 X 10 250 END PRE IMPREGNEE FAIBLE	TORNILLO FHC M5 X10 250 END PRE IMPREGNEE FAIBLE
30	5223	5223	ARBRE PRIMAIRE 250/300 END 2T Z14	AXLE MAIN 250/300 END 2T Z14	EJE PRIMARIO 250/300 END 2T Z14
31	5224	5224	ARBRE SECONDAIRE 250 / 300 2T- 450 / 500 4T END	SECONDARY SHAFT 250 / 300 2T- 450 / 500 4T END	EJE SECUNDARIO 250 / 300 2T- 450 / 500 4T END
34	3804	3804	BOITE A VITESSE CPL 250 2T END	GEAR BOX ASSY 250 2T END	CONJUNTO CAMBIO 250 2T END
35	5356	5356	BAGUE BRONZE END 254-455	SPACER BRONZE END 254-455	CASQUILLO BRONZE END 254-455

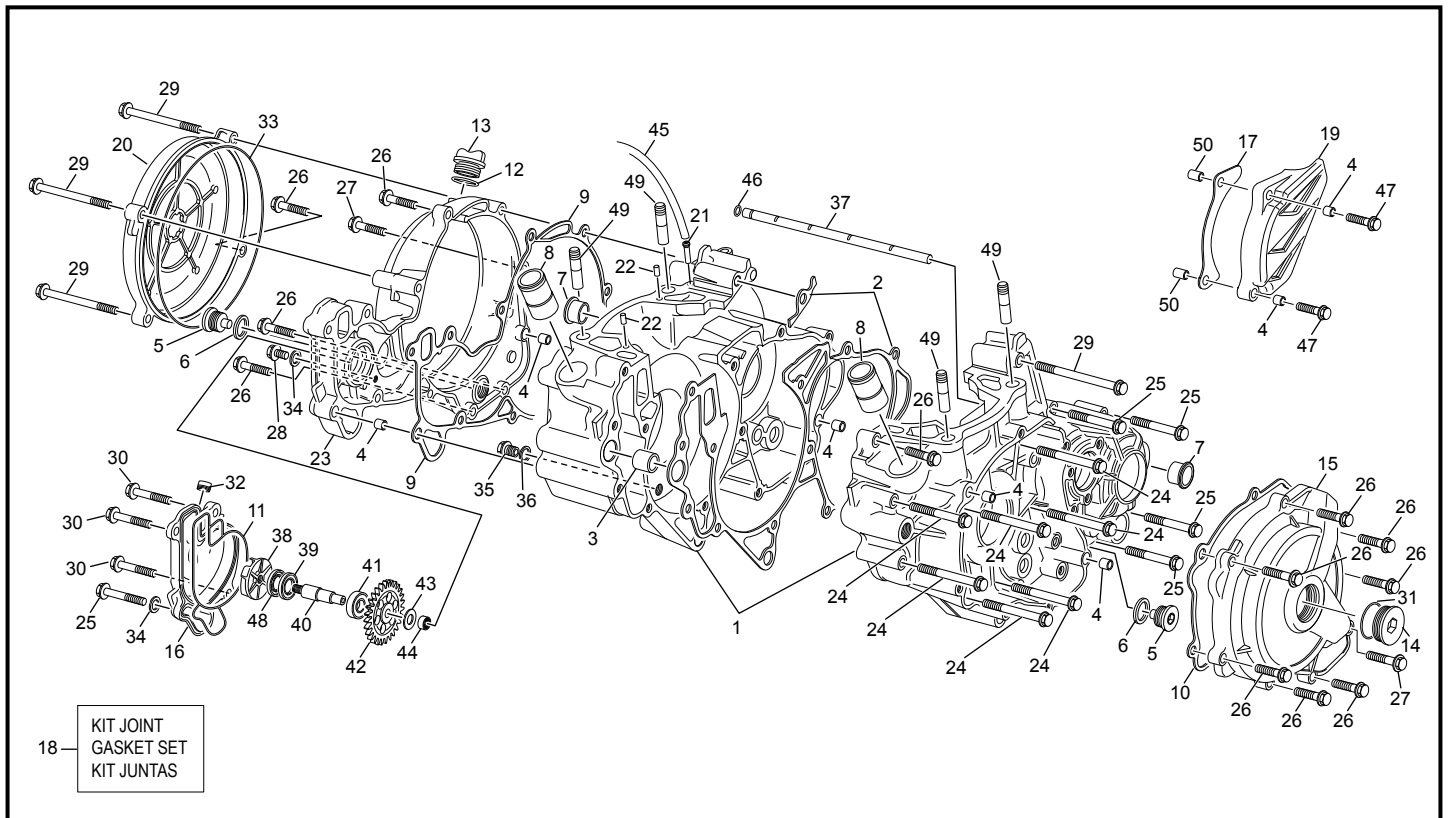
### Groupe carters / Crankcase assembly / Grupo carters



POS.	250 SE-R RACING	300 SE-R RACING	FRANÇAIS	ENGLISH	ESPAÑOL
1	8515	8515	GROUPE CARTERS CENTRAUX 250 SE 2020 SAV	CRANCKCASE SET 250/300 SE 2020 SPARE PARTS	CARTERS CENTRALES 250/300 SE 2020 RECAMBIO
2	3825	3825	JOINT CARTER CENTRAL 250 2T END	CRANCKCASE GASKET 250 2T END	JUNTA CARTER CENTRAL 250 2T END
3	0006	0006	DOUILLES CENT CARTERS CENT ANTERIEUR 14X11X16	SPACER CRANCK CASE FRONT 14X11X16	CASQUILLO CARTER CENTAL DEL 14X11X16
4	0008	0008	DOUILLES CENTRAGE 8X6X11	SPACER CENTRAGE 8X6X11	CENTRADOR 8X6X11
5	4055	4055	BOUCHON MAGNETIQUE M16 X 1.5 VIDANGE END 455/254	CAP M 16 END 455	TAPON M 16 END 455
6	3823	3823	JOINT ALUMINIUM 16X22X 1.5 254/ 455 END	GASKET ALUMINIUM 16X22X 1.5 254/455 END	JUNTA ALUMINIUM 16X22X 1.5 254 /455 END
7	1106	1106	BAGUE CARTER 450 510	COLLAR BUSH	MANGUITO CARTER 450 510
8	0464	0464	RACCORD CYLINDRE/DURITE END	CILENDER WATER CONEXION END	CONECTOR TUBO AGUA CILINDRO END
9	3831	3831	JOINT CARTER EMBRAYAGE 250 2T END	GASKET CLUTCH COVER 250 2T END	JUNTA CARTER EMBRAGE 250 2T END
10	3829	3829	JOINT CARTER ALLUMAGE 250 2T END	IGNITION COVER GASKET 250 2T END	JUNTA CARTER ENCENDIDO 250 2T END
11	3833	3833	JOINT COUVERCLE POMPE EAU 250 2T END	RING WATER PUMP COVER 250 2T END	JUNTA TAPA BOMBA AGUA 250 2T END
12	0606	0606	JOINT TORIQUE 19 X3	O RING 19 X 3	TORICA 19 X 3
13	0509	0509	BOUCHON 24 HUILE 450 / 500 END	CAP 24 450 / 500 END	TAPON 24 450 / 500 END
14	6411	6411	BOUCHON CARTER SEF M27X100 EVO	MAGNETIC SEF M27X100 EVO	TAPON TAPA SEF M27X100 EVO
15	7296	7296	CARTER D ALLUMAGE 250/300 SE ANTRACITHE	IGNITION COVER 250/300 SE EVO ANTRACITHE	CARTER INCENDIDO 250/300 SE EVO ANTRACITHE
16	3834	3834	COUVERCLE DE POMPE A EAU 250 2T END	WATER PUMP COVER END 250 2T END	TAPA BOMBA AGUA 250 2T END
17	7967	7967	PROTECTEUR PIGNON CHAINE SE 250/300 EVO	PIGNON CHAIN PROTECTOR SE 250/300 EVO	PROTECTOR PINION CADENA SE 250/300 EVO
18	5203	5203	KIT JOINT BAS MOTEUR 250/300 2T END	KIT GASKET BOTTOM ENGINE 250/300 2T END	KIT JUNTA MOTOR PARTE INFERIOR 250/300 2T END
19	0538	0538	CARTER PIGNON SORTIE DE BOITE 450 / 500 END	PINION CHAIN COVER 450 / 500 END	CARTER PROTECTOR PINION CADENA 450 / 500 END
20	8189	8189	COUVERCLE EMBRAYAGE TR/END 4.5 MANGANESE	CLUTCH COVER TR/END 4.5 MANGANESE	TAPETA EMBRAGUE TR/END 4.5 MANGANESE
21	4213	4213	RENFILARD CARTER CENTRAL END 250 2T	AIR VENT CRANCKCASES END 250 2T	DEPRESOR CARTERS END 250 2T
22	3946	3946	AIGUILLE 4 X 11.8 BOUTS PLATS	NEEDLE ROLLER 4 X 11.8	AGUJA 4 X 11.8
23	3830	3830	CARTER D EMBRAYAGE 250 2T END	CLUTCH COVER 250 2T END	CARTER EMBRAGUE 250 2T END
24	0550	0550	VIS TH EP 6 X 55	SREW TH EP 6 X 55	TORNILLO TH EP 6 X 55
25	0549	0549	VIS TH EP 6 X 45	SREW TH EP 6 X 45	TORNILLO TH EP 6 X 45
26	0970	0970	VIS TH EP 6 X 25	SCREW TH EP M6 X 25	TORNILLO TH EP M6 X 25
27	0547	0547	VIS TH EP 6 X 30	SCREW TH EP 6 X 30	TORNILLO TH EP 6 X 30
28	0943	0943	VIS TH EP 6 X 12	SCREW TH EP M6 X 12	TORNILLO TH EP M6 X 12
29	3826	3826	VIS TH EP 6 X 70	SREW TH EP 6 X 70	TORNILLO TH EP 6 X 70
30	0591	0591	VIS TH EP 6 X 40	SCREW TH EP 6 X 40	TORNILLO TH EP 6 X 40
31	M644	M644	JOINT TORIQUE 23 X 2.5 BOUCHON FILTRE HUILE TRIAL	O-RING 23 X 2.5 CAP OIL FILTER TRIAL	JUNTA TORICA 23 X 2 TAPON FILTRO ACIETE TRIAL
32	3835	3835	BOUCHON POMPE EAU 18.5 250 2T END	WATERPUMP CAP 18.5 250 2T END	TAPON BOMBA DEL AGUA 18.5 250 2T END
33	3141	3141	JOINT TORIQUE 160X1.5	O-RING 160X1.5	JUNTA TORICA 160X1.5
34	2390	2390	RONDILLE CUIVRE 6 X 12 X 1.5 UNITAIRE	WASHER COPPER 6 X 12 X 1.5 UNITARY	ARANDELA COBRE 6 X 12 X 1.5 UNIDAD

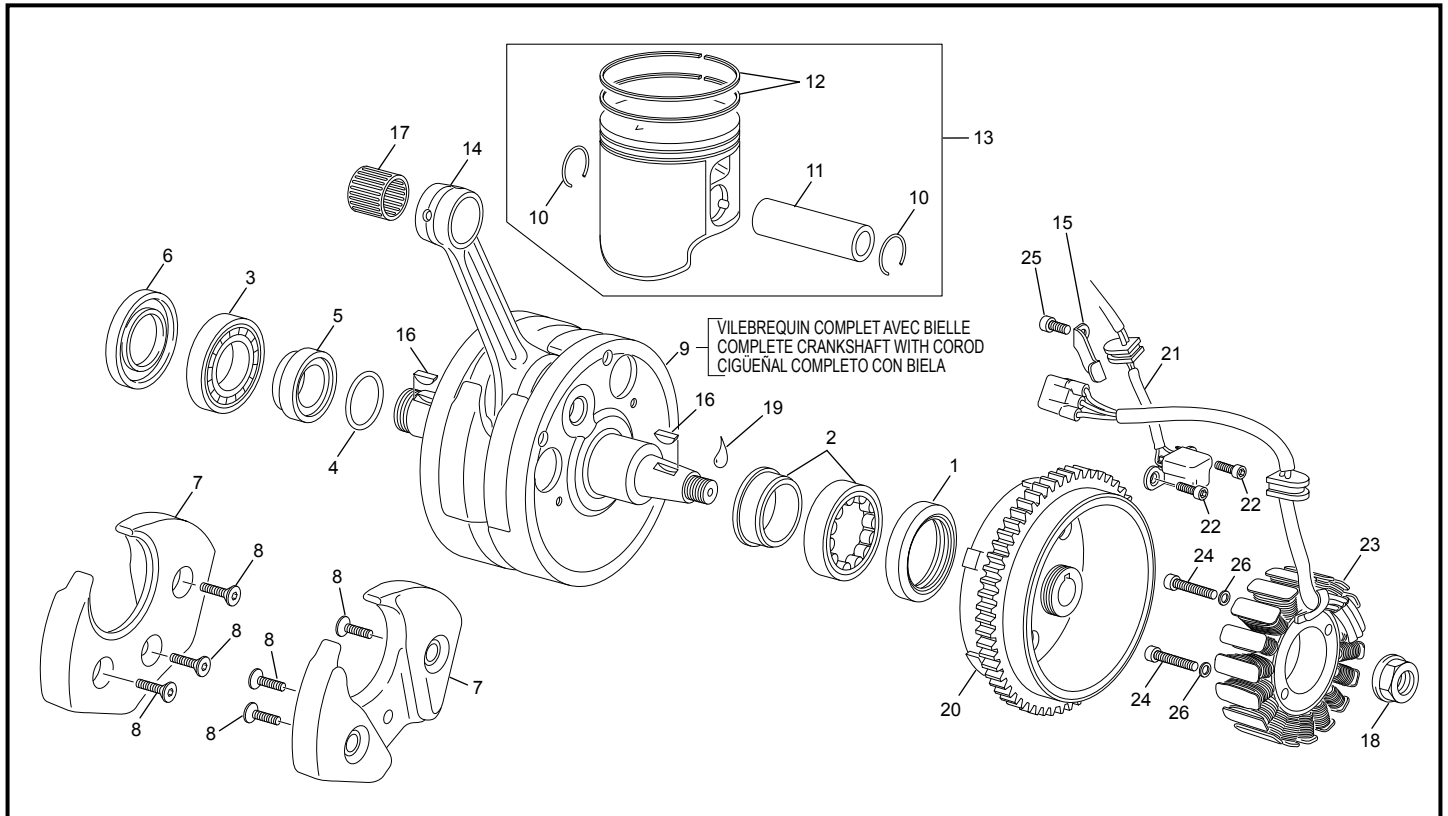
\*Sherco se réserve les droits de modification des références, merci de contrôler sur le portail Sherconetwork avant toute commande. - \*Sherco reserves the right to make change on the references, please check on your Sherconetwork portal before ordering.  
 \*Sherco se reserva el derecho para hacer modificaciones sobre las referencias. Por favor, verifica en el Sherconetwork antes de hacer un pedido.

### Groupe carters / Crankcase assembly / Grupo carters

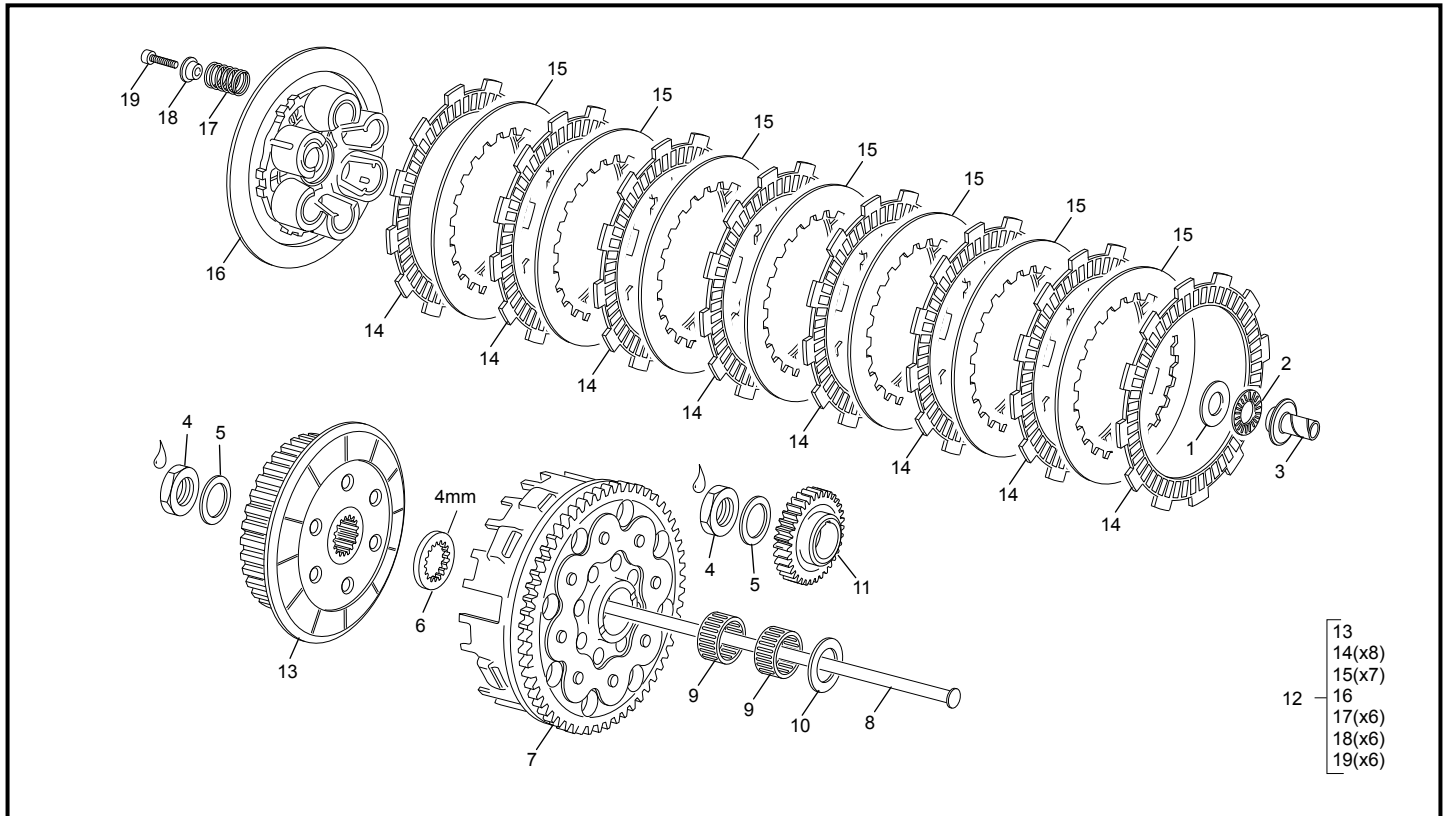


POS.	250 SE-R RACING	300 SE-R RACING	FRANÇAIS	ENGLISH	ESPAÑOL
35	0855	0855	BOUCHON TSC/FOM 10 X 1 VILO 250 END	PLUG TSC/FOM 10 X 1 250 END WITHOUT EXTERNAL WASHER	TAPON TSC/FOM 10 X 1 250 END
36	1661	1661	RONDELLE ALU 10 X 14 X 1.5 END 250	WASHER ALU 10 X 14 X 1.5 END 250	ARENDELLA ALU 10 X 14 X 1.5 END 250
37	7969	7969	TUBE LUBRIFICATION BOITE COMPLET 250 2T END EVO	ASSY LUBRIFICATION TUBE 2T 2T END EVO	TUBO ACEITE CAMBIO 2T EVO
38	0936	0936	ROTOR DE POMPE A EAU 250 END	WATER PUMP ROTOR 250 END	ROTOR BOMBA AGUA 250 END
39	6071	6071	JOINT LEVRE 12 X 24 X 4.5 BAL PRESSION	SEAL RING 12 X 24 X 4.5 BAL PRESSION	RETEN 12 X 24 X 4.5 BAL PRESSION
40	8003	8003	AXE POMPE A EAU 250 2T END EVO	WATER PUMP AXLE 250 2T END EVO	EJE BOMBA AGUA 250 2T END DLC EVO
41	0939	0939	ROULEMENT 16100 250 END	BALL BEARING 16100 250 END	COJINETE 16100 250 END
42	3862	3862	PIGNON ENTRAINEMENT POMPE A EAU Z27 250 2T END	WATER PUMP GEAR DRIVEN Z27 250 2T END	PINON POMPA AGUA ENTRENAMIENTO Z27 250 2T END
43	5493	5493	RONDELLE CALAGE 8.1 X 19.5 X 1 250 2T END	WASHER CALAGE 10.1 X 19.5 X 1 250 2T END	ARANDELA CALAGE 10.1 X 19.5 X 1 250 2T END
44	M029	M029	ROULEMENT AIGUILLE POMPE EAU HK0808	WATER PUMP NEEDLE BEARING HK 0808	COJINETE AGUJAS BOMBA AGUA HK 0808
45	4635	4635	DURITE RENIFLEUR HUILE END 250/300 2T PVC 4X6X310	OIL BREATHING HOUSEL END 250/300 2T PVC 4X6X310	TUBO VENTILACION ACIETEEND 250/300 2T PVC 4X6X310
46	4221	4221	JOINT TORIQUE 5,00 X 1.2 VITON	O RING 5,00 X 1.2 VITON	TORICA 5,00 X 1.2 VITON
47	0549	0549	VIS TH EP 6 X 45	SREW TH EP 6 X 45	TORNILLO TH EP 6 X 45
48	6071	6071	JOINT LEVRE 12 X 24 X 4.5 BAL PRESSION	SEAL RING 12 X 24 X 4.5 BAL PRESSION	RETEN 12 X 24 X 4.5 BAL PRESSION
49	3822	3822	GOIJON CYLINDRE 250 2T END	CYLINDER PIN 250 2T END	CILINDRO TORNILLO 250 2T END
50	1701	1701	ENTRETOISE CARTER DE CHAINE 250	SPACER CHAIN COVER	CASQUILLO TAPON CADENA

### Villebrequin assemble / Crankshaft assembly / Cigüeñal biela

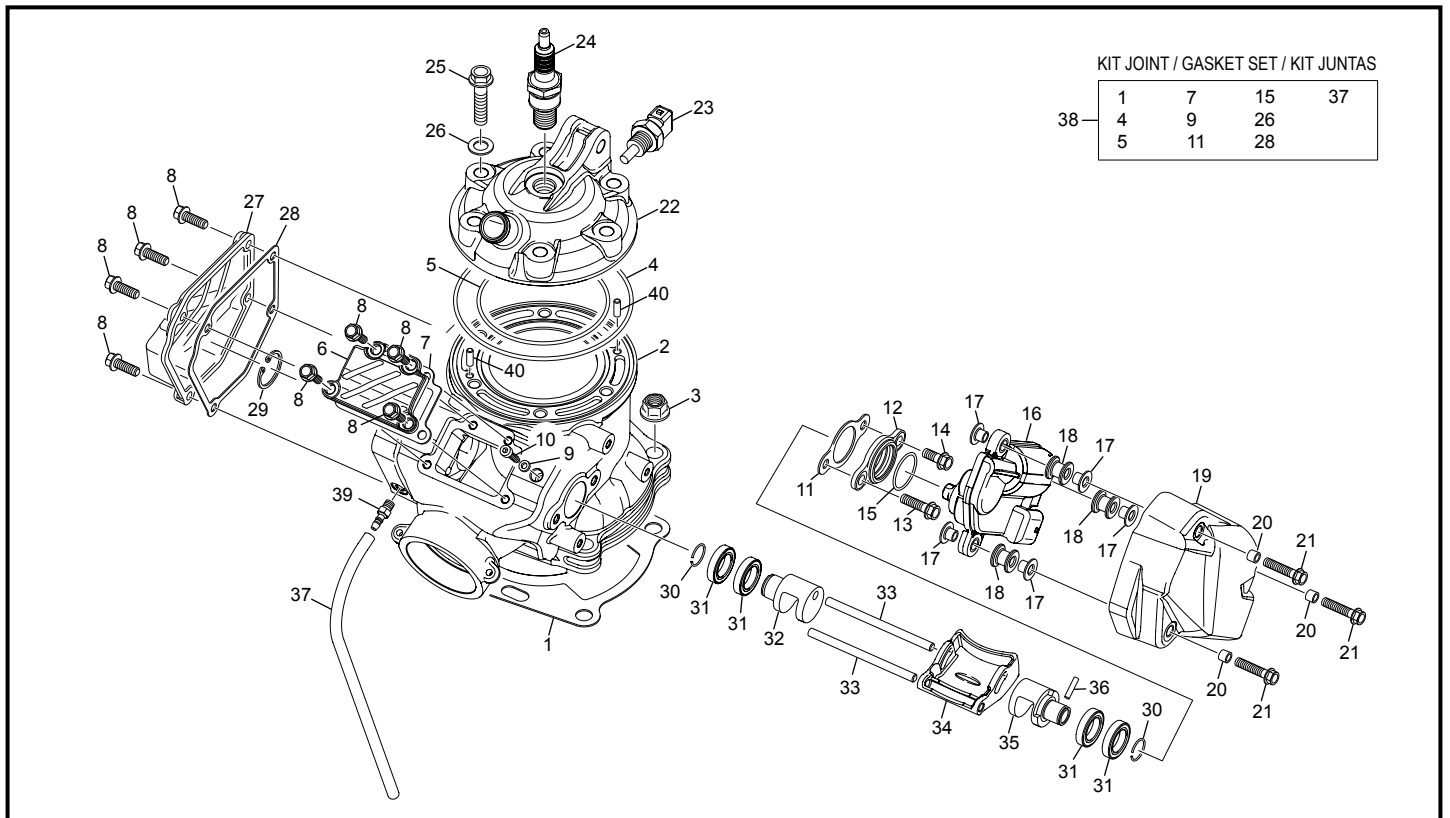


POS.	250 SE-R RACING	300 SE-R RACING	FRANÇAIS	ENGLISH	ESPAÑOL
1	3836	3836	JOINT LEVRE 30X42X7 VITON DL 250 2T END	SEAL RING 30X42X7 VITON DL 250 2T END	RETEN 30X42X7 VITON DL 250 2T END
2	1592	1592	ROULEMENT ROULEAUX NJ206 EPC/C3 HVC 058	ROLLER BEARING NJ206 EPC/C3 HVC 058	COJINETE ROLO NJ206 EPC/C3 HVC 058
3	1206	1206	ROULEMENT BILLE VILO 6206TN9/C3	CRANKSHAFT BEARING 6206TR9/C3	COJINETE CIGÜEÑAL 6206TR9/C3
4	4215	4215	JOINT TORIQUE 22X3.5 DIN 3771-1 FPM	O RING 22 X 3.5 DIN 3771-1 FPM	TORICA 22.4 X 3.55 DIN 3771-1 FPM
5	4214	4214	ENTRETOISE VILEBREQUIN 250 2T	BUSCH PRIMARY GEAR 250 2T	CASQUILLO PINION PRIMAPIO CIGEGNAL 250 2T
6	3837	3837	JOINT LEVRE 38X52X7 DL 250 2T END	SEAL RING 38X52X7 DL 250 2T END	RETEN 38X52X7 DL 250 2T END
7	8086	8086	MASELOTTE VILEBREQUIN 250 SE.	PLASTIC WEIGHT CRANK 250 SE	GANCHETE CIGÜEÑAL 250 SE
8	3205	3205	VIS FHC 6X16	SCREW FHC 6X16	TORNILLO AVELLANADO M 6X16 DIN 7998
9	3815	3815	VILEBREQUIN ASSEMBLE 250 /300 2T END	CRANKSHAFT ASSY 250 /300 2T END	CIGÜEÑAL COMPLETO 250 /300 2T END
10	6262	6262	CLIP PISTON 250/300 2T EVO	STOP RING 250/300 2T EVO	CIRCLIP PISTON 250/300 2T EVO
11	6263	6263	AXE DE PISTON 250/300 END 2T EVO	PISTON PIN 250/300 END 2T EVO	BULON PISTON 250/300 END 2T EVO
12	6690	6264	SEGMENTS PISTON 250 END 2T JEUX	PISTON RING 250 END 2S SET	ARO PISTON 250 END 2T JUEGO
13	5937	4820	PISTON CPL 250 CC "A" 2T END EVO	PISTON CPL 250 CC "A" 2ST END EVO	PISTON CPL 250 CC "A" 2T END EVO
13	5938	4826	PISTON CPL 250 CC "B" 2T END EVO	PISTON CPL 250 CC "B" 2ST END EVO	PISTON CPL 250 CC "B" 2T END EVO
14	3839	3839	KIT BIELLE 250 SE	CONNECTING ROD KIT 250 2T END	KIT BIELA 250 2T END
15	3828	3828	PLAQUE MAINTIEN FAISCEAU ALLUMAGE 2T END	FIXATION HARNESS PLATE 2T END	PLACA FIJACION HAZ 2T END
16	4224	4224	CLAVETTE DEMI LUNE DM 13 T4	WOODDURFF DM 13 T4	CHAVETA MEDIA LUNA DM 13 T4
17	5152	5152	CAGE A AIGUILLE PISTON 250/300 END 2T	NEEDLE BEARIND 250/300 END 2S	COJINETE DE AGUJAS 250/300 END 2T
18	1405	1405	ECROU SPECIAL M12 X 1 250/450	NUT M12 X 1 250/450	TUERCA M12 X 1 250/450
20	7471	7471	ROTOR ALLUMAGE 250 SE EVO 2	INGNITION ROTOR 250 SE EVO 2	ROTOR ENCENDIDO 250 SE EVO 2
21	4075	4075	CAPTEUR VOLANT 2T END	PULSEUR COIL 2T END	MOTOR ACTUATOR 2T END
22	2990	2990	VIS CHC M5X12 ZI PRE IMPREGNEE FAIBLE	SCREW CHC M5X12 ZI	TORILLO CHC M5X12 ZI
23	7408	7408	STATOR ALLUMAGE 250 SE EVO	INGNITION STATOR 250 SE EVO	STATOR ENCENDIDO 250 SE EVO
24	1029	1029	VIS CHC M5 X 20 PRE IMPREGNEE MOYEN	SCREW M5 X 20	TORNILLO M5 X 20
25	1474	1474	VIS CHC M4 X 8 PRE IMPREGNEE FAIBLE	SCREW M4 X 8 CHC	TORNILLO M4X8 CHC
26	4751	4751	RONDILLE SCHNORR M5 ZI	RONDILLE SCHNORR M5 ZI	RONDILLE SCHNORR M5 ZI

**Embrayage Adler / Adler Clutch / Embrague Adler**


POS.	250 SE-R RACING	300 SE-R RACING	FRANÇAIS	ENGLISH	ESPAÑOL
1	0147	0147	RONDELLE AS 1528	WASHER AS 1528	ARANDELA AS 1528 I
2	0146	0146	BUTEE AIGUILLE AXK 1528	NEEDL AXIAL BEARING AXK 1528	CORONA COJINETE AGUJAS AXK 1528
3	0145	0145	POUSSOIR DE PLATEAU END	CLUTCH PULLER END	PULSADOR AXIAL END
4	0051	0051	ECROU SPECIAL M20 X 1 END 450	SPECIAL SREW M20 X 1 END	TUERCA ESPECIAL M20 X 1 END
5	0050	0050	RONDELLE CONIQUE 20/21/32/1.2 BN1225	WASHER CONIQUE 20/21/32/1.2 BN1225	ARANDELA CONICA 20/21/32/1.2 BN1225
6	4054	4054	RONDELLE BUTEE CRENELEE 4MM END 455	WASHER SPACER CRENELEE 455 END	ARANDELA CRENELEE 455 END
7	7473	7473	GROUPE EMBRAYAGE COURONNE 250/300 SE EVO	CLUTCH SET 250/300 SE EVO	GRUPO EMBRAGUE 250/300 SE EVO
8	3814	3814	TIGE DE POUSSEE ENB 250 2T END	CLUTCH SPINDLE 250 2T END	VARILLA EMB 250 2T END
9	4226	4226	CAGE AIGUILLE K 25 X 29 X 10-A	NEEDL BEARING K 25 X 29 X 10-A	COJINETE AGUJAS K 25 X 29 X 10-A
10	4225	4225	RONDELLE 25 X35X1.6 250 END 2T	SHAFT WASHER 25 X35X1.6 250 END 2T	ARANDELLA 25 X35X1.6 250 END 2T
11	3848	3848	PIGNON PRIMAIRE Z 27 250 2T END	PRIMARY GEAR Z27 250 2T END	PINON PRIMARIA Z27 250 2T END
12	8468	8468	GROUPE EMBRAYAGE 250/300 SE	CLUTCH SET 250/300 SE	GRUPO EMBRAGUE 250/300 SE
13	6612	6612	NOIX D EMBRAYAGE EVO	BOSS CLUTCH EVO	MAZA EMBRAGUE EVO
14	7835	7835	DISQUE EMBRAYAGE GARNI 480	PLATE FRICTION 2 480	DISCO FERRADO 480
15	5444	5444	DISQUE LISSE	METAL CLUTCH DISK	DISCO EMBRAGUE METALICO
16	6594	6594	PLATEAU PRESSION 450 SEF EVO	PLATE PRESSURE 450 SEF EVO	PLATO DE PRESION 450 SEF EVO
17	5447	5447	RESSORT D` EMBRAYAGE 250/300 SE	CLUTCH SPRING 250/300 SE	MUELLE EMBRAGUE 250/300 SE
18	5446	5446	RONDELLE RESSORT EMBRAYAGE	SPRING WASHER	ARANDELLA EMBRAGE
19	0808	0808	VIS CHC 6 X 30 UNI 5931 12.9	SCREW CHC 6 X 30 DIN 912 12.9	TORNILLO 6 X 30 DIN 912 12.9

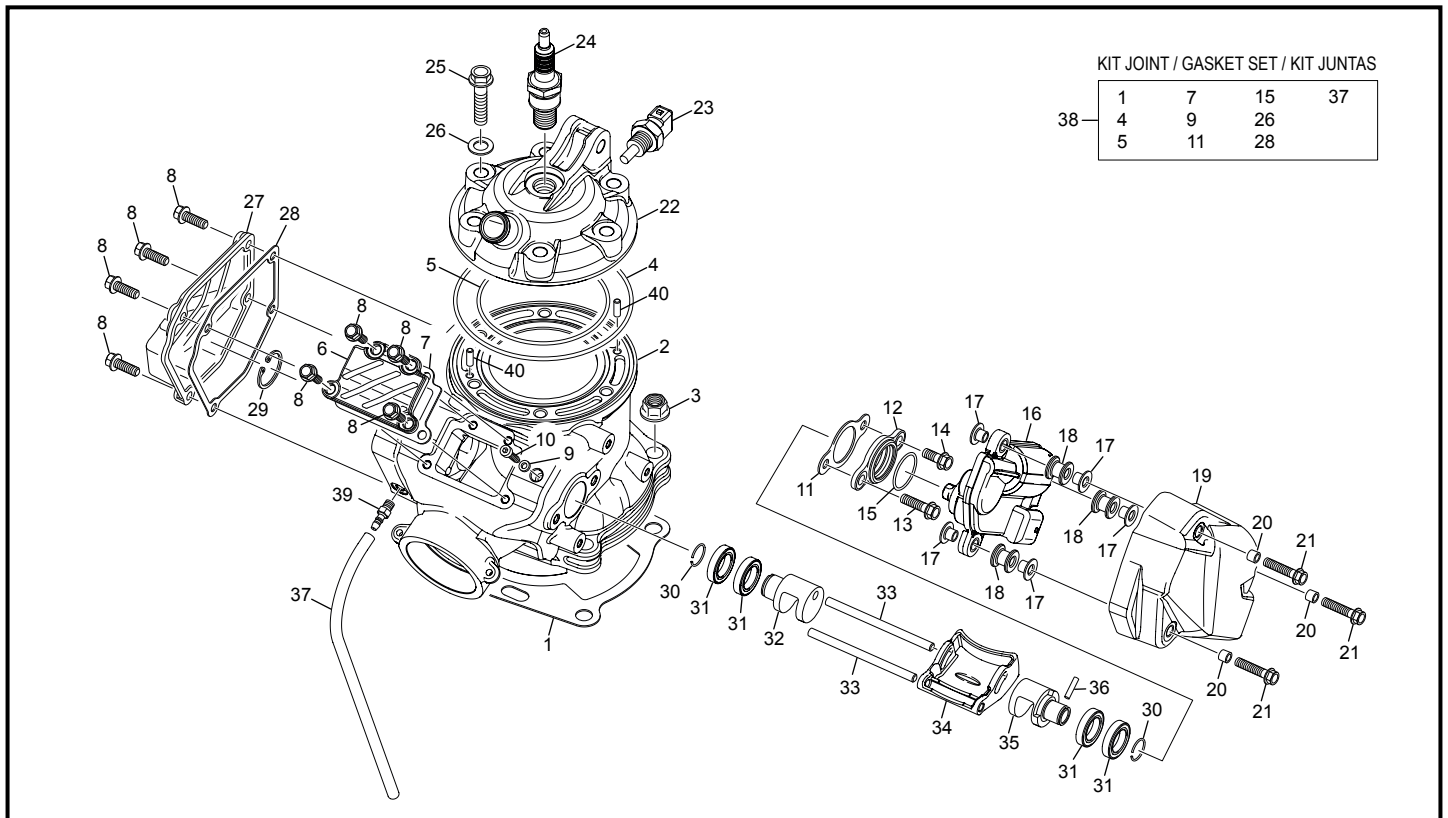
**Cylindre-Culasse / Cylinder-Cylinder head / Cilindro-Culata**



POS.	250 SE-R RACING	300 SE-R RACING	FRANÇAIS	ENGLISH	ESPAÑOL
1	3840	3840	JOINT EMBASE CYLINDRE END 2T END 0.5MM	CILINDER GASKET END 2T END 0.5 MM	JUNTA CILINDRO END 2T END 0.5 MM
1	4942	4942	JOINT EMBASE CYLINDRE END 250 2T END 0.3 MM	CILINDER GASKET END 250 2T END 0.3 MM	JUNTA CILINDRO END 250 2T END 0.3 MM
1	4943	4943	JOINT EMBASE CYLINDRE END 250 2T END 0.75 MM	CILINDER GASKET END 250 2T END 0.75 MM	JUNTA CILINDRO END 250 2T END 0.75 MM
1	5027	5027	JOINT EMBASE CYLINDRE END 250 2T END 1 MM	CILINDER GASKET END 250 2T END 1 MM	JUNTA CILINDRO END 250 2T END 1 MM
2	6844	6843	CYLINDRE 250 2T SE EVO	CYLINDER 250 2 ST SE EVO	CILINDRO 250 2T SE EVO
3	2954	2954	ECROU EMBASE M10 X 1.5	FLANGENUT M10 X 1.5	TUERCA CON VALONA M10 X1.5
4	3819	3819	JOINT TORIQUE CULASSE EXT 107X2 NBR 250 2T END	CILYNDER HEAD O-RING EXT 107X2 NBR 250 2T END	JUNTA TORICA CULATA EXT 107X2 NBR 250 2T END
5	3818	3818	JOINT TORIQUE 77X2 FPM CULASSE INT 250 2T END	CILYNDER HEAD O-RING INT 77X2 FPM 250 2T END	JUNTA TORICA CULATA INT 77X2 FPM 250 2T END
6	7085	7085	COUVERCLE VALVE 250 SE EVO	MAIN VALVE COVER 250 SE EVO	TAPETAS VALVOLA 250 SE EVO
7	7086	7086	JOINT COUVERCLE VALVE 250 SE EVO	MAIN VALVE COVER SEAL 250 SE EVO	JUNTAS TAPETAS VALVOLA 250 SE EVO
8	0888	0888	VIS TH EP 5 X 16	SCREW TH EP M5 X16	TORNILLO TH EP M5 X16
9	7097	7097	JOINT CUIVRE 4X7X1	GASKET RING 4X7X1	JUNTA COBRE 4X7X1
10	7096	7096	VIS SPECIALE M4X20	SPECIAL SCREW M4X20	TORNILLO SPECIAL M4X20
11	7088	7088	JOINT SUPPORT ACTUATEUR SBS	SBS ACTUATOR SUPPORT SEAL	JUNTAS SOPPORTE ACTUATOR SBS
12	7087	7087	SUPPORT ACTUATEUR SBS	SBS ACTUATOR SUPPORT	SOPPORTE ACTUATOR SBS
13	0546	0546	VIS TH EP 6 X 20	SREW TH EP 6 X 20	TORNILLO TH EP 6 X 20
14	0656	0656	VIS TH EP 6 X 16	SREW TH EP 6 X 16	TORNILLO TH EP 6 X 16
15	7102	7102	O-RING 22 X 1.5 FPKM	O-RING 22 X 1.5 FPKM	O-RING 22 X 1.5 FPKM
16	6933	6933	ACTUATEUR MOTEUR SE EVO	ACTUATOR MOTOR 250/300 2T END	MOTOR ACTUATOR 250/300 2T END
17	7090	7090	ENTRETOISE SUPPORT ACTUATEUR SBS	SBS ACTUATOR SPACER	DISTENCIAL SOPPORTE ACTUATOR SBS
18	7089	7089	SILENT BLOC ACTUATEUR SBS	RUBBER DUMPER SBS ACTUATOR	SILENTBLOCK ACTUATOR SBS
19	7093	7093	CAPOT DE VALVE SBS	SBS VALVE COVER	TAPA VALVULA SBS
20	7094	7094	ENTRETOISE COUVERCLE SBS	SBS SPACER COVER	DISTENCIAL TAPAS SBS
21	7103	7103	VIS TH EP 5 X 25	SREW TH EP 5 X 25	TORNILLO TH EP 5 X 25
22	8167	8188	CULASSE 250 SE MANGANESE	CYLINDER HEAD 250 SE MANGANESE	CULATA 250 SE MANGANESE
23	0380	0380	CAPTEUR EAU END SEF	SENSOR WATER END SEF	SENSOR AGUA END SEF
24	6619	6619	BOUGIE BR7ES	SPARK PLUG BR7ES	BUJIA BR7ES
25	3254	3254	VIS TH EP M8 X 35 END	SCREW SPECIAL M 8 X 35 TE END	TORNILLO HEXA M8 X 35 END
26	4222	4222	RONDELLE CUIVRE 8.3 X 16 X 0.8	WASHER COPPER 8.3 X 16 X 0.8	ARANDELA COBRE 8.3 X 16 X 0.8
27	7083	7083	COUVERCLE ATAC 250 SE EVO	ATAC COVER 250 SE EVO	TAPETAS ATAC 250 SE EVO
28	7084	7084	JOINT COUVERCLE ATAC 250 SE EVO	ATAC COVER SEAL 250 SE EVO	JUNTAS TAPETAS ATAC 250 SE EVO
29	7095	7095	CIRCLIP 24X1 DIN 472	CIRCLIP D 38 DIN 472	CIRCLIP 24X1 DIN 472
30	7098	7098	CLIPS D 14 DIN 7993	CLIPS D 14 DIN 7993	CLIPS D 14 DIN 7993
31	7099	7099	ROULEMENT A BILLES 61802 2RS	BEARING BALL 61802 2RS	COJINETE 61802

\*Sherco se réserve les droits de modification des références, merci de contrôler sur le portail Sherconetwork avant toute commande. - \*Sherco reserves the right to make change on the references, please check on your Sherconetwork portal before ordering.  
 \*Sherco se reserva el derecho para hacer modificaciones sobre las referencias. Por favor, verifica en el Sherconetwork antes de hacer un pedido.

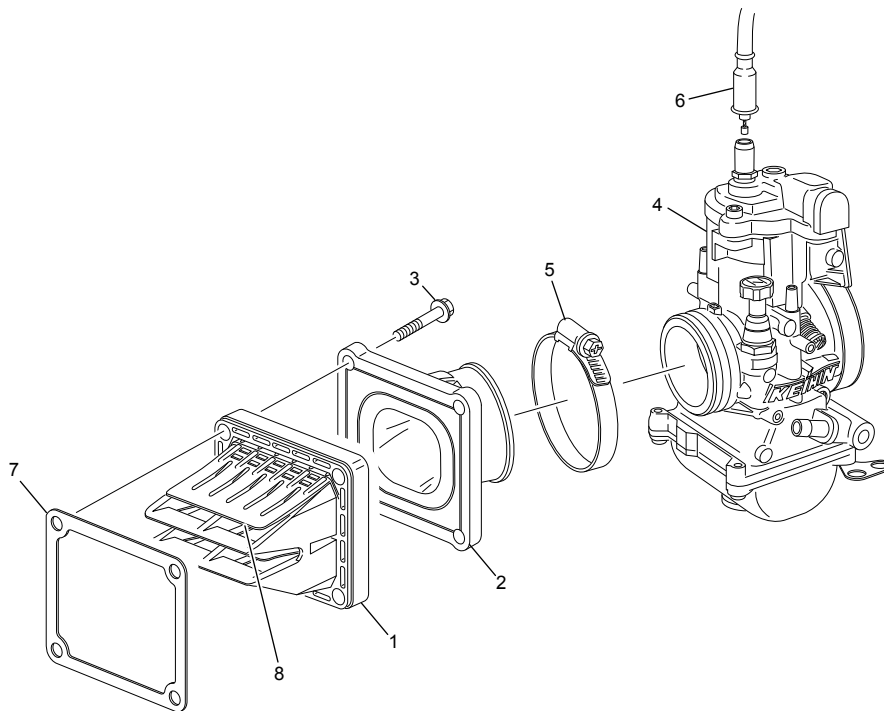
### Cylindre-Culasse / Cylinder-Cylinder head / Cilindro-Culata



POS.	250 SE-R RACING	300 SE-R RACING	FRANÇAIS	ENGLISH	ESPAÑOL
32	7082	7082	BARILLET DE VALVE DROITE 250 SE EVO	POWER VALVE DRUM RIGHT 250 SE EVO	DESMODRONICO VALVOLA DERECHA 250 SE EVO
33	7100	7100	AIGUILLE 5X78	NEDDLE 5X78	AGUJA 5X78
34	7130	7131	VALVE PRINCIPALE 250 SE	MAIN VALVE END 250 SE	VÁLVULA 250 SE
35	7081	7081	BARILLET DE VALVE GAUCHE 250/300 SE EVO	POWER VALVE DRUM LEFT 250 SE EVO	DESMODRONICO VALVOLA IZQUIERDA 250 SE
36	7101	7101	AIGUILLE 3X13 ISO 3096 B	NEDDLE 3X13 ISO 3096 B	AGUJA 3X13 ISO 3096 B
37	7092	7092	DURITE VIDANGE	DRAIN TUBE	TUBOS DE DRENAJE
38	7409	7409	KIT JOINT HAUT MOTEUR 250 SE EVO	KIT GASKET TOP ENGINE 250 SE EVO	KIT JUNTA MOTOR PARTE SUPERIOR 250 SE EVO
39	7091	7091	GICLEUR VALVE	DRAIN SCREW	CHICLE VALVOLA
40	3946	3946	AIGUILLE 4 X 11.8 BOUTS PLATS	NEEDLE ROLLER 4 X 11.8	AGUJA 4 X 11.8

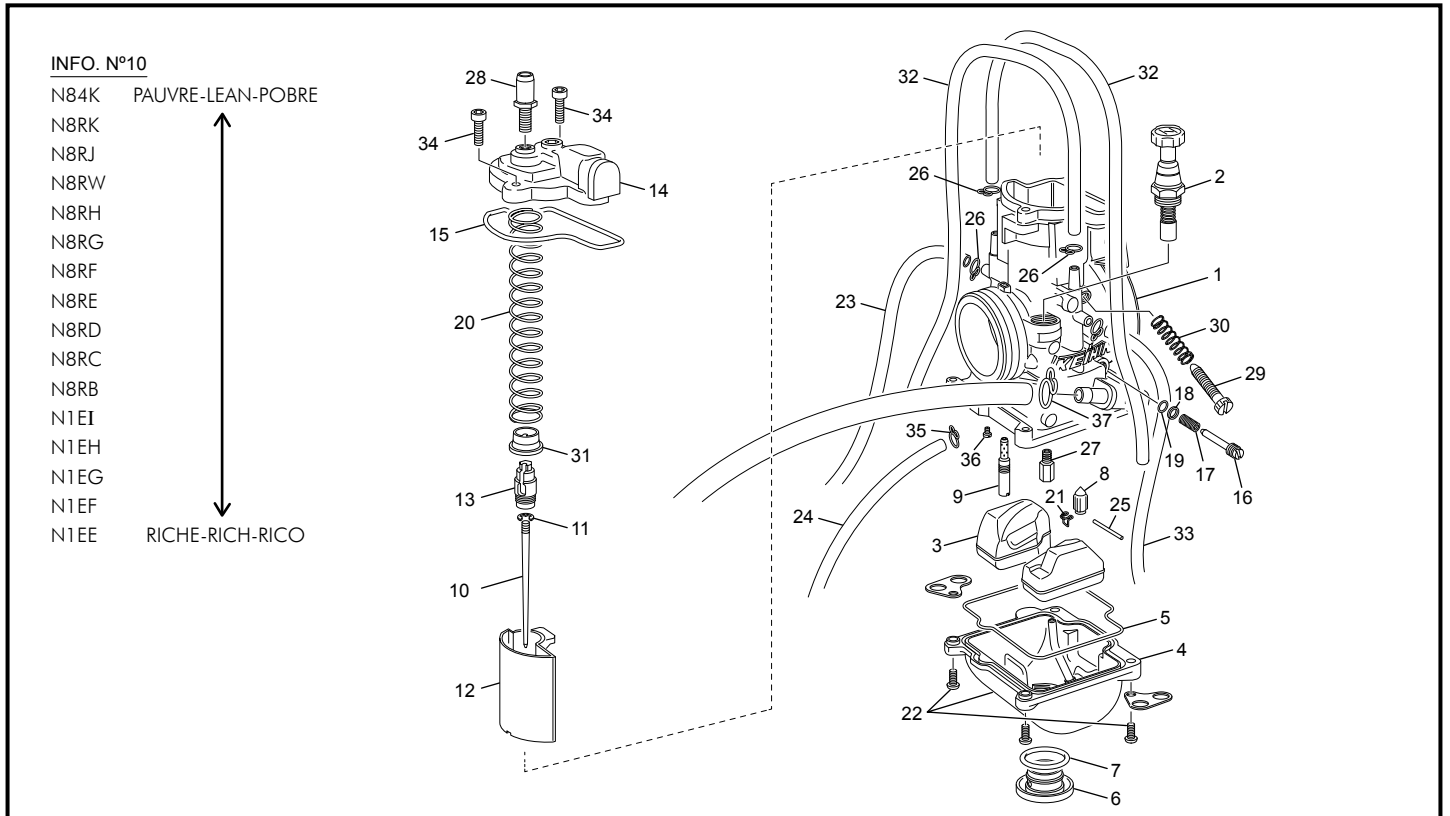


### Boîte à clapet / Reed value / Caja de láminas



POS.	250 SE-R RACING	300 SE-R RACING	FRANÇAIS	ENGLISH	ESPAÑOL
1	7909	7477	BOITE CLAPET 125/250 2T COMPLETE EVO 3	REEDS CASE 125 250 CC COMPLETE EVO 3	CAJA LAMINAS 125 250 CC 2T CON AIR GUIDE EVO 3
2	7470	7470	PIPE ADMISSION 125/250/300 SE EVO	INTAKE MANIFOLD 125/250/300 SE EVO	PIPA ADM 125/250/300 SE EVO
3	0970	0970	VIS TH EP 6 X 25	SCREW TH EP M6 X 25	TORNILLO TH EP M6 X 25
4	8034	8033	CARBUTATEUR KEIHIN 125 / 250 2T END EURO 4	CARBURETOR KEIHIN 125 / 250 2T END EURO 4	CARBURADOR KEIHIN 125 / 250 2T END EURO 4
5	7297	7297	COLLIER MANCHON 250/300 SE	COLLAR HOSE 250/300 SE +SPACER 5.5 MM	BRIDA TOBERA 250/300 SE
6	4425	4425	CABLE DE GAZ END 125/250/300	THROTTLE WIRE END 125/250/300	CABLE DE GAS END 125/250/300
7	3866	3866	JOINT BOITE CLAPET 250 2T END	REEDS CASE GASKET 250 2T END	JUNTA CAJA LAMINAS 250 2T END
8	8467	8466	KIT LAMELLES BOITE CLAPET 7909	PETAL REEDS CASE 7909	KIT LAMINAS CAJA LAMINAS 7909

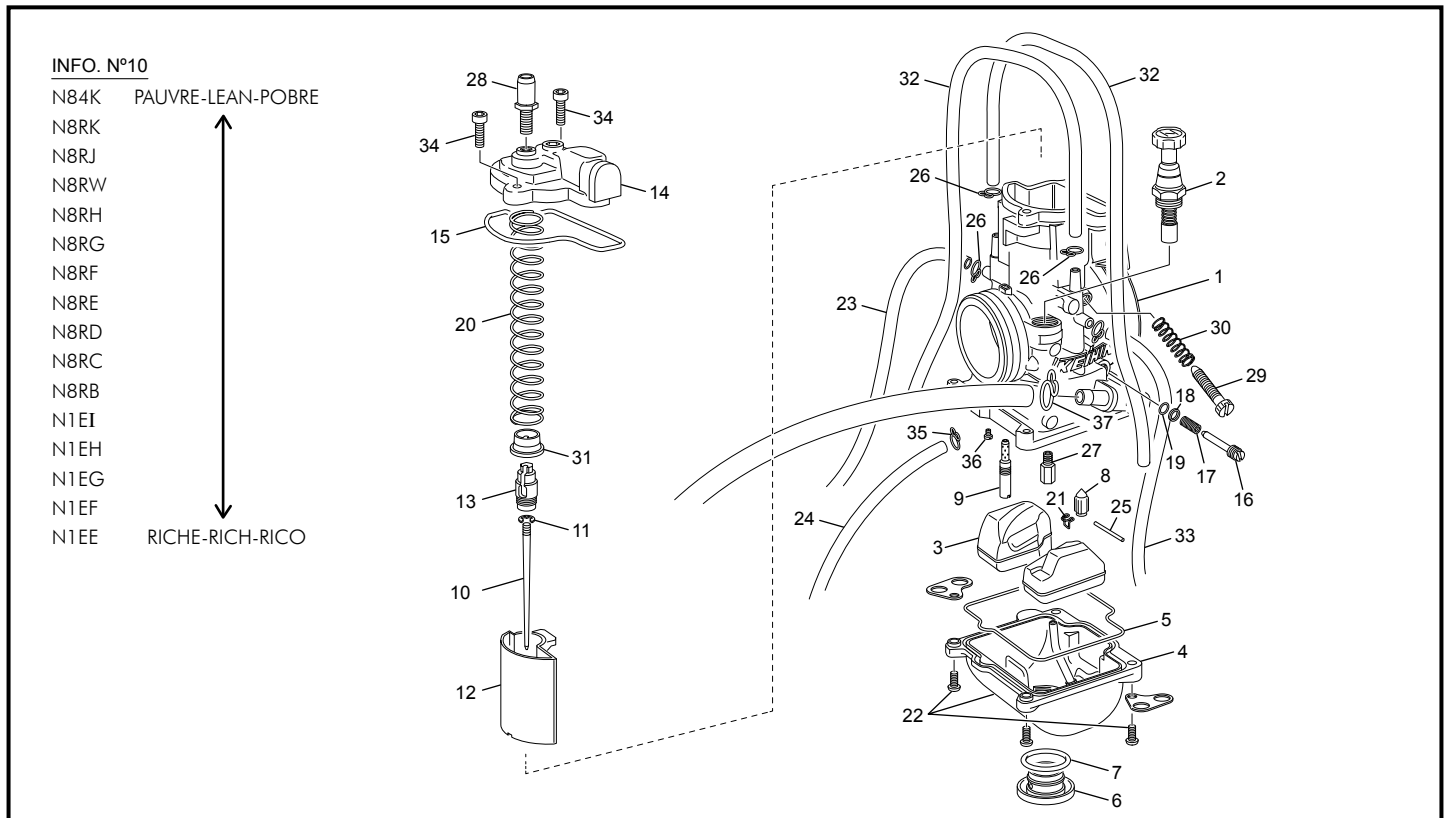
## Carburateur / Carburetor / Carburador KEIHIN PWK 36



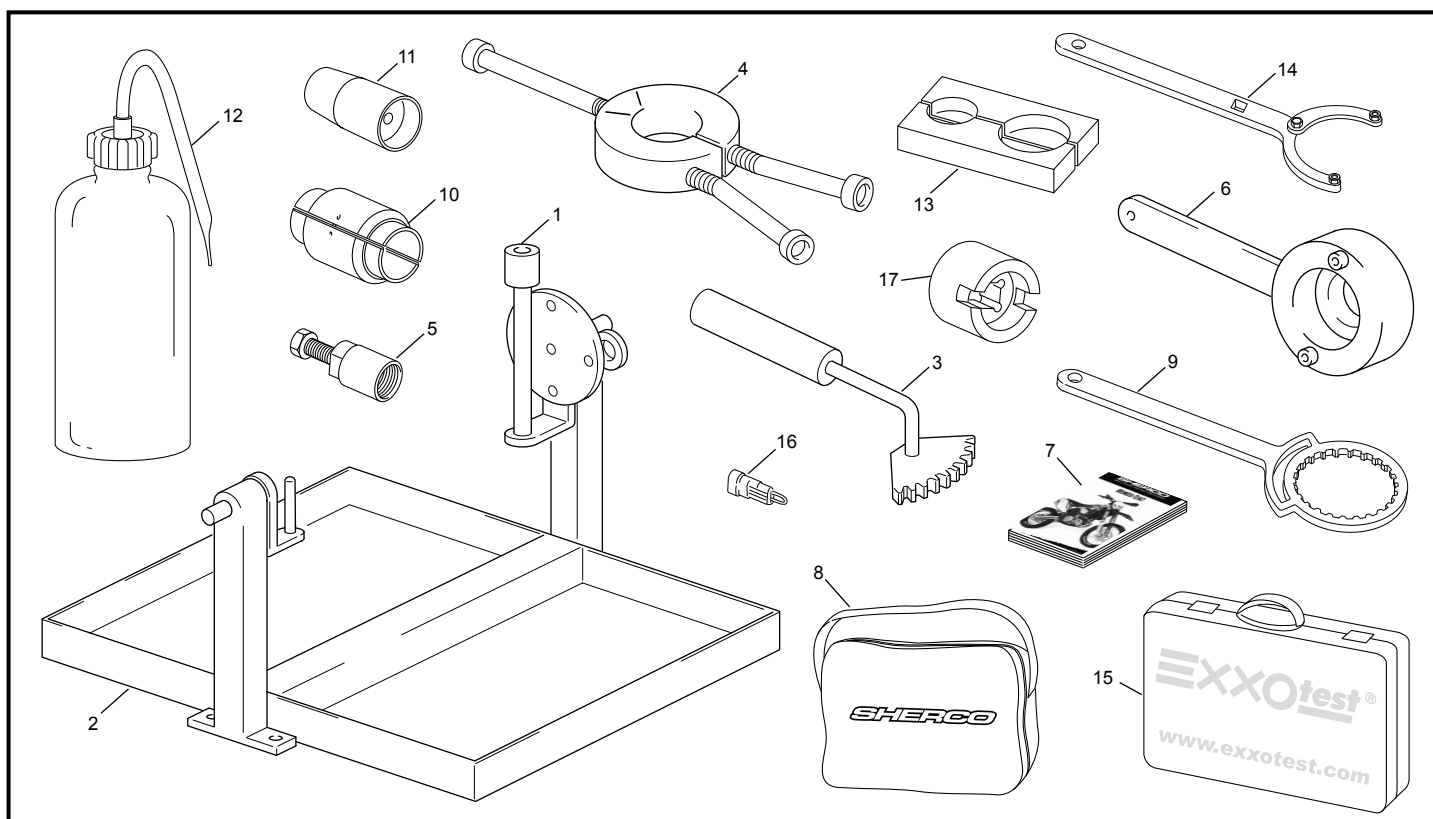
POS.	250 SE-R RACING	300 SE-R RACING	FRANÇAIS	ENGLISH	ESPAÑOL
1	8034	8034	CARBUTATEUR KEIHIN 125 / 250 2T END EURO 4	CARBURETOR KEIHIN 125 / 250 2T END EURO 4	CARBURADOR KEIHIN 125 / 250 2T END EURO 4
2	5155	5155	COMMANDE STARTER 125 / 250 / 300 END 2T	COMPLETE VALVE STARTER 125 / 250 / 300 END 2T	MANDO STARTER 125 / 250 / 300 END 2T
3	5156	5156	FLOTEUR DE CARBU KEIHIN 125 / 250 / 300 END 2T	CARBURATOR FLOTEUR KEIHIN 125 / 250 / 300 END 2T	BOYA CARBU KEIHIN 125 / 250 / 300 END 2T
4	5157	5157	CUVE CARBURATEUR KEIHIN 250/300 END 2T	CARBURATOR CUVE KEIHIN 250/300 END 2S	CUBA CARBURADOR KEIHIN 250/300 END 2T
5	5158	5158	JOINT CUVE CARBURETOR KEHIN 250/300 END 2T	FLOT CHAMBER GASKET 250/300 END 2T	JUNTA CUBA CARBURADOR KEIHIN 250/300 END 2T
6	5159	5159	BOUCHON CUVE CARBURETOR KEHIN 125/250/300 END 2T	FLOT CHAMBER CAP 125/250/300 END 2T	TAPON CUBA CARBURADOR KEIHIN 125/250/300 END 2T
7	1334	1334	JOINT TORIQUE CUVE	O-RING FLOAT	TORICA CUBETA
8	5161	5161	POINTEAU CARBU KEIHIN 125 / 250 / 300 END 2T	COMPLET VALVE FLOT 125 / 250 / 300 END 2T	VALVOLA AGUJA KEIHIN 125 / 250 / 300 END 2T
9	7822	7822	GICLEUR RALENTI 35 KEIHIN	PILOT JET 35 KEIHIN	CHICLE RALENTI 35 KEIHIN
9	5086	5086	GICLEUR RALENTI 38 KEIHIN	PILOT JET 38 KEIHIN	CHICLE RALENTI 38 KEIHIN
9	4884	4884	GICLEUR RALENTI 40 KEIHIN	PILOT JET 40 KEIHIN	CHICLE RALENTI 40 KEIHIN
9	1403	1403	GICLEUR RALENTI 42 KEIHIN	PILOT JET 42 KEIHIN	CHICLE RALENTI 42 KEIHIN
9	1336	1336	GICLEUR RALENTI 45 KEIHIN	PILOT JET 45 KEIHIN	CHICLE RALENTI 45KEIHIN
9	1339	1339	GICLEUR RALENTI 48 KEIHIN	PILOT JET 48 KEIHIN	CHICLE RALENTI 48 KEIHIN
9	1327	1327	GICLEUR RALENTI 50 KEIHIN	PILOT JET 50 KEIHIN	CHICLE RALENTI 50 KEIHIN
10	5129	5129	AIGUILLE CARBU KEIHIN N84K	AIGUILLE CARBU N84K	AGUJA CARBU N84K
10	4860	4860	AIGUILLE CARBU KEIHIN N8RK	AIGUILLE CARBU N8RK	AGUJA CARBU N8RK
10	5183	5183	AIGUILLE CARBU KEIHIN N8RJ	AIGUILLE CARBU N8RJ	AGUJA CARBU N8RJ
10	6323	6323	AIGUILLE CARBU KEIHIN N8RW	JET NEEDLE N8RW	AGUJA CARBU N8RW
10	6324	6324	AIGUILLE CARBU KEIHIN N8RH	JET NEEDLE N8RH	AGUJA CARBU N8RH
10	5070	5070	AIGUILLE CARBU KEIHIN N8RG	AIGUILLE CARBU N8RG	AGUJA CARBU N8RG
10	5936	5936	AIGUILLE CARBU KEIHIN N8RF	JET NEEDLE N8RF	AGUJA CARBU N8RF
10	5935	5935	AIGUILLE CARBU KEIHIN N8RE	JET NEEDLE N8RE	AGUJA CARBU N8RE
10	7416	7416	AIGUILLE CARBU KEIHIN N8RD	AIGUILLE CARBU N8RD	AGUJA CARBU N8RD
10	7417	7417	AIGUILLE CARBU KEIHIN N8RC	AIGUILLE CARBU N8RC	AGUJA CARBU N8RC
10	7418	7418	AIGUILLE CARBU KEIHIN N8RB	AIGUILLE CARBU N8RB	AGUJA CARBU N8RB
10	7421	7421	AIGUILLE CARBU KEIHIN N1EI	AIGUILLE CARBU N1EI	AGUJA CARBU N1EI
10	7420	7420	AIGUILLE CARBU KEIHIN N1EH	AIGUILLE CARBU N1EH	AGUJA CARBU N1EH
10	7149	7149	AIGUILLE CARBU KEIHIN N1EG	JET NEEDLE N1EG	AGUJA CARBU N1EG
10	7419	7419	AIGUILLE CARBU KEIHIN N1EF	AIGUILLE CARBU N1EF	AGUJA CARBU N1EF
10	6891	6891	AIGUILLE CARBU KEIHIN N1EE	JET NEEDLE N1EE	AGUJA CARBU N1EE
11	1342	1342	CLIP AIGUILLE CARBU KEIHIN	CLIP AIGUILLE CARBU KEIHIN	CLIP AGUJA CARB KEIHIN
12	5087	5087	BOISSEAU KEIHIN 5.5	THROTTLE VALVE KEIHIN 5.5	CAMPANA KEIHIN 5.5
12	5088	5088	BOISSEAU KEIHIN 6	THROTTLE VALVE KEIHIN 6	CAMPANA KEIHIN 6
12	5184	5184	BOISSEAU KEIHIN 65	THROTTLE VALVE KEIHIN 65	CAMPANA KEIHIN 65
12	5089	5089	BOISSEAU KEIHIN 7	THROTTLE VALVE KEIHIN 7	CAMPANA KEIHIN 7
13	5163	5163	FIXATION CÂBLE KEIHIN 250/300 END 2T	HOLDER CABLE KEIHIN 250/300 END 2T	TUERCA AJUSTE CABLE GAS 250/300 END 2T
14	5164	5164	CHAPEAU CARBURATEUR KEIHIN 125/250/300 END 2T	TOP CARBURATOR KEIHIN 125/250/300 END 2T	TAPA CARBURATOR KEIHIN 125/250/300 END 2T

\*Sherco se réserve les droits de modification des références, merci de contrôler sur le portail Sherconetwork avant toute commande. - \*Sherco reserves the right to make change on the references, please check on your Sherconetwork portal before ordering.  
 \*Sherco se reserva el derecho para hacer modificaciones sobre las referencias. Por favor, verifica en el Sherconetwork antes de hacer un pedido.

## Carburateur / Caruretor / Carburador KEIHIN PWK 36



POS.	250 SE-R RACING	300 SE-R RACING	FRANÇAIS	ENGLISH	ESPAÑOL
15	5165	5165	JOINT COUVERCLE BOISSEAU KEIHIN 125/250/300 END 2T	JOINT COVER KEIHIN 125/250/300 END 2T	JUNTA TAPA CARBURADOR KEIHIN 125/250/300 END 2T
16	5166	5166	VIS REGUL ESSENCE CARBU KEIHIN 250/300 END 2T	SCREW REGUL PETROL CARBU KEIHIN 250/300 END 2T	TORNILLO AIRE KEIHIN 250/300 END 2T
17	5167	5167	RESSORT VIS ESSENCE CARBU KEIHIN 125/250/300 END	SPRING SCREW REGUL PETROL CARBU KEIHIN 125/250/300 END	MUELLE TORNILLO AIRE KEIHIN 125/250/300 END
18	5168	5168	RONDELLE VIS ESSENCE CARBU KEIHIN 250/300 END 2T	WASHER SPRING REGUL PETROL CARBU KEIHIN 250/300 END 2T	ARRANDELLA MUELLE TORNILLO AIRE KEIHIN 250/300 END 2T
19	5169	5169	O RING VIS ESSENCE CARBU KEIHIN 125/250/300 END	O RING SPRING REGUL PETROL CARBU KEIHIN 125/250/300 END	O RING MUELLE TORNILLO AIRE KEIHIN 125/250/300 END
20	5170	5170	RESSORT CARBURATEUR KEIHIN 125/250/300 END 2T	SPRING CARBURETOR KEIHIN 125/250/300 END 2T	MUELLE CARBURADOR KEIHIN 125/250/300 END 2T
21	5171	5171	CLIP VALVE KEIHIN 250/300 END 2T	CLIP FLOAT VALVE KEIHIN 250/300 END 2T	CLIP VALVULA KEIHIN 250/300 END 2T
22	5172	5172	VIS FIXATION CUVE KEIHIN 250/300 END 2T	SCREW W/FLOT KEIHIN 250/300 END 2T	TORNILLO FIJACION CUBA KEIHIN 250/300 END 2T
23	5173	5173	DURITE CARBURATEUR KEIHIN END 250/300 2T	VINYL PIPE BOWL KEIHIN END 250/300 2T	TUBO GASOLINA CARBURADOR KEIHIN END 250/300 2T
24	5188	5188	DURITE CARBURATEUR KEIHIN END 250/300 2T	VINYL PIPE BOWL KEIHIN END 250/300 2T	TUBO GASOLINA CARBURADOR KEIHIN END 250/300 2T
25	1351	1351	AXE BALANCIER FLOTEUR CARBU KEIHIN	PIN BALANCIER FLOTEUR CARBU KEIHIN	EJE BALANCIER FLOTADOR CARBU KEIHIN
26	5187	5187	CLIP DURITE CARBU KEIHIN END 250/300 2T	CLIP TUBOS KEIHIN END 250/300 2T	CLIP TUBOS KEIHIN END 250/300 2T
27	1402	1402	GICLEUR PRINCIPAL 115 KEIHIN	MAIN JET 115 KEIHIN	CHICLE PRINCIPAL 115 KEIHIN
27	5178	5178	GICLEUR PRINCIPAL 160 KEIHIN	MAIN JET 160 KEIHIN	CHICLE PRINCIPAL 160 KEIHIN
27	6325	6325	GICLEUR PRINCIPAL 162 KEIHIN	MAIN JET 162 KEIHIN	CHICLE PRINCIPAL 162 KEIHIN
27	4883	4883	GICLEUR PRINCIPAL 165 KEIHIN	MAIN JET 165 KEIHIN	CHICLE PRINCIPAL 165 KEIHIN
27	5179	5179	GICLEUR PRINCIPAL 168 KEIHIN	MAIN JET 168 KEIHIN	CHICLE PRINCIPAL 168 KEIHIN
27	5180	5180	GICLEUR PRINCIPAL 170 KEIHIN	MAIN JET 170 KEIHIN	CHICLE PRINCIPAL 170 KEIHIN
27	5181	5181	GICLEUR PRINCIPAL 175 KEIHIN	MAIN JET 175 KEIHIN	CHICLE PRINCIPAL 175 KEIHIN
27	7769	7769	GICLEUR PRINCIPAL 178 KEIHIN	MAIN JET 178 KEIHIN	CHICLE PRINCIPAL 178 KEIHIN
27	8009	8009	GICLEUR PRINCIPAL 180 KEIHIN	MAIN JET 180 KEIHIN	CHICLE PRINCIPAL 180 KEIHIN
27	8020	8020	GICLEUR PRINCIPAL 182 KEIHIN	MAIN JET 182 KEIHIN	CHICLE PRINCIPAL 182 KEIHIN
28	5175	5175	GUIDE CÂBLE KEIHIN 125/250/300 2T END	HOLDER CABLE KEIHIN GUIDE 125/250/300 2T END	FIXACION CABLE GAS KEIHIN GUIDE 125/250/300 2T END
29	1356	1356	VIS REGUL GAS CARBU KEIHIN	KIT SCREW REGUL GAS KEIHIN	TORNILLO RALENTI KEIHIN
30	1357	1357	RESSORT VIS REGUL GAS CARBU KEIHIN	SPRING SCREW REGUL GAS KEIHIN	MUELLE TORNILLO RALENTI KEIHIN
31	5176	5176	RONDELLE BLOQUAGE BOISSEAU KEIHIN 125/250/300 2T	COLLAR THROTTLE VALVE KEIHIN 125/250/300 2T	CASQUILLO NYLON MUELLE KEIHIN 125/250/300 2T
32	5186	5186	DURITE CARBURATEUR KEIHIN END 250/300 2T	VINYL PIPE BOWL KEIHIN END 250/300 2T	TUBO GASOLINA CARBURADOR KEIHIN END 250/300 2T
33	5189	5189	DURITE CARBURATEUR KEIHIN END 250/300 2T	VINYL PIPE BOWL KEIHIN END 250/300 2T	TUBO GASOLINA CARBURADOR KEIHIN END 250/300 2T
34	5177	5177	VIS FIXATION COUVERCLE BOISSEAU KEIHIN END	SCREW COVER KEIHIN END	TORNILLO FIJACION TAPA CAMPANA KEIHIN END
35	5174	5174	CLIP DURITE CARBU KEIHIN END 250/300 2T	CLIP TUBE KEIHIN END 250/300 2T	CLIP TUBOS KEIHIN END 250/300 2T
36	5130	5130	GICLEUR STARTER 50 KEIHIN	STARTER JET 50 KEIHIN	CHICLE STARTER 55 KEIHIN
36	5182	5182	GICLEUR STARTER 85 KEIHIN	STARTER JET 85 KEIHIN	CHICLE STARTER 85 KEIHIN
37	5410	5410	COLLIER SERRAGE DOUBLE FIL 12.1-13.1	HOSE SEEGER 12.1-13.1	SEEGER TUBOS 12.1-13.1

**Outillage / Tools / Utilajes**


POS.	250 SE-R RACING	300 SE-R RACING	FRANÇAIS	ENGLISH	ESPAÑOL
1	R455	R455	OUTIL SUPPORT MOTEUR	SUPPORT ENGINE TOOL	UTIL SOPORTE MOTOR
2	R481	R481	SERVANTE	CONTAINER	BANDEJA
3	5206	5206	OUTIL BLOC PIGNON PRIMAIRE 250/300 END 2T	PINION CLUTCH SHAFT TOOL 250/300 END 2 ST	UTIL PINION PRIMARIO 250/300 2T
4	R464	R464	EXTRACTEUR ANNEAU INTERNE 450	RING EXTRACTOR	EXTRACTOR ANILLO INTERIOR
5	R462	R462	EXTRACTEUR VOLANT	FLYING EXTRACTOR	EXTRACTOR VOLANTE
6	4753	4753	OUTIL ALLUMAGE SYNERJCT ET MM	TOOL IGNITION 250 SYNERJCT ET MM	UTIL ENCENDIDO 250 SYNERJCT ET MM
7	7756	7756	MANUEL DU PROPRIETAIRE SE 250/300 2019	MANUEL USER SE 250/300 2019	MANUAL PROPIETARIO SE 250/300 2019
8	0726	0726	TROUSSE OUTILS	TOOLS	RIÑONERA HERRAMIENTAS
9	5749	5749	OUTIL CLOCHE EMBRAYAGE END 250 SE ADLER	CLUTCH TOOL 250 SE ADLER	UTIL CAMPANA EMBRAGUE 250 SE ADLER
10	5028	5028	OUTIL EMMANAGEMENT D48	TOOL FIT UP AID D48 WP	HERRAMIENTA AYUDA MARTILLO WP 48
11	5029	5029	OUTIL GUIDE JOINT D48	TOOL FIT UP AID SEALING D48 WP	HERRAMIENTA GUIA JUNTA WP 48
12	5030	5030	OUTIL BOUTEILLE MISE A NIVEAU WP	TOOL FEEDING BOTTLE WP	HERRAMIENTA BOTELLA PUESTA A NIVEL WP
13	5031	5031	OUTIL 1/2 MORS DE TUBE WP 48	CLAMP JAW 48/60 WP	HERRAMIENTA FIJACION TUBOS WP
14	5132	5132	OUTIL CLEF ERGOTS AJUSTABLE WP 48	PIN SPANNER ADJUSTABLE WP	LLAVE DE PUNTAS AJUSTABLES WP
15	8561	8561	KIT OUTIL DIAGNOSTIC INJECTION SYNERJECT	TOOL DIAGNOSTIC INJECTION SYNERJECT KIT	KIT UTILAJE DIAGNOSTICO INYECCION SYNERJECT
16	6267	6267	FAISCEAU SHUNT OUTIL DIAGNOSTIQUE KEY LESS	HARNES SHUNT DIAGNOSTIC TOOL KEY LESS	SHUNT HERRAMIENTA DIAGNOSTICA A KEY LESS
17	7189	7189	OUTIL BOUCHON XPLOR	TOOL XPLOR CAP	UTIL TAPON XPLOR



created by [www.ciandisseny.com](http://www.ciandisseny.com)

2020

**SHERCO**  
[www.sherco.com](http://www.sherco.com)

**SHERCO**  
Motorcycles

